


Technisch Reglement Mini MAX



2.00 / Chassis	Maximaal één per evenement. Uitsluitend chassis welke zijn vervaardigd door fabrikanten met CIK-FIA homologaties worden toegestaan. Maximaal 6 jr oud.		
	Plus vanaf 2020 CIK gehomologeerde mini karts		
Wielbasis	950mm		
Hoofdchassisbuis	Ø 28 Magnetisch staal / wanddikte 2mm ± 0,2mm		
Spoorbreedte achter	Maximaal 110cm / gemeten aan de buitenzijde velg		
2.01 / Remsysteem	Hydraulisch, uitsluitend werkend op de achteras. Extra remkabel, minimaal 1,8mm dik, tussen hoofdremcilinder en rempedaal verplicht. Extra borgpen aan remblokken verplicht. Voorwielremmen zijn niet toegestaan. Keramische rem niet toegestaan. CIK karts dienen de bijbehorende CIK gehomologeerde remmen te hebben.		
2.02 / Achteras	uit één geheel, magnetisch staal.		
Diameter	Maximaal 30mm		
Wanddikte	minimaal 4,9mm (over de gehele lengte.)		
2.03 / Velgen	Aluminium of magnesium / diameter 5 inch		
Voorvelg	115mm (tolerantie +/- 6mm) gemeten aan de buitenzijde velg		
Achtervelg	145mm (tolerantie +/- 6mm) gemeten aan de buitenzijde velg		
	Toevoegingen aan de velgen, m.u.v. plaklood voor balanceren, zijn verboden. Eventuele veiligheids velgboutjes niet verplicht		
2.04 / Banden			
Slicks	Mojo C2 CIK set met barcode	Voor 10x4.00x5	Achter 11x5.00x5
Regen	Mojo CW CIK set met barcode	Voor 10x3.60x5	Achter 11x4.50x5
	<p>Slick banden uit het park ferme dmv voucher systeem. (zie sportief reglement 2025) Regen banden eigen inbreng (zie sportief reglement 2025)</p> <p>Alle te gebruiken banden moeten voorzien zijn van een barcode die afkomstig zijn van de Nederlandse Rotax importeur.</p> <p>Slicks: Maximaal één set + evt. één vervangende voor- of achterband per evenement. (Dit uitsluitend in overleg met de Technische Commissie) Geen modificaties en behandelingen toegestaan. Merknamen, codenummers, barcodes en maataanduidingen op banden moeten altijd zichtbaar blijven. Manipulatie van de barcode sticker is verboden.</p> <p>Iedere vorm van kunstmatig opwarmen, opruwen, bewerken en/of met (chemische) hulpmiddelen schoonmaken of behandelen van banden is verboden. Uitsluitend normale lucht is toegestaan in de banden.</p>		

2.05 / Achterbumper	<p>Het type Mini kunststof achterbumper (Rear wheel protector) De bumper dient op de daarvoor bedoelde plaatsen met het chassis te zijn verbonden. De bumper dient ten alle tijden tenminste 60% van de breedte van de achterwielen te bedekken, doch mag in geen geval buiten de achterwielen uitsteken.</p>
2.06 / Side-pods Voorbumper Stuurspoiler	<p>Uitsluitend met een voor mini goedgekeurde spoilerset. (CIK of FIK) In verband met de veiligheid is het verplicht een voorbumper te gebruiken met een minimale breedte van 82 cm. Gebruik van composiet materialen zoals carbonfibre is verboden. CIK karts dienen de bijbehorende CIK gehomologeerde bodywork te hebben. Voorbumper type CIK klikbumper. Complete set moet schadevrij zijn. Dit ter beoordeling van de TC Framebescherming is toegestaan.(L), (R) en voor. Mogen alleen van kunststof (nylon) zijn. Ter beoordeling van de TC</p>
2.07 / Benzinetank	<p>Kunststof benzinetank die bij het stuurstang support deugdelijk is gemonteerd. Alle tank ontluchtingen dienen uit te monden in een reservoir.</p>
2.08 / Leeftijd	<p>Vanaf 10 t/m 13 jaar (9 jaar als men in 2025 10 jaar wordt)</p>
2.09 / Gewicht	<p>Minimaal 115 kg op elk moment</p>
2.10 / Startnummers	<p>Geel nummerbord met zwarte cijfers (Nummers 101 t/m 199) (Aan de voorzijde, achterzijde en zijkanten) Siercijfers verboden</p>
2.11 / Data systemen	<p>Data logging is toegestaan, ook dmv het gebruik van een GPS module. Met deze GPS module mag alleen data opgeslagen worden in het systeem wat op de kart gemonteerd zit.</p> <p>Naast de toegestane GPS module voor Data logging is iedere vorm van Telemetrie en of Radio communicatie verboden.</p> <p>Het tijdens het rijden overbrengen van gegevens uit het op de kart gemonteerde systeem naar een vast station (Laptop, Computer, Printer, Beeldscherm etc) is niet toegestaan tijdens het tijdrijden en de races op de baan, in de pitstraat of in het Parc Ferme.</p> <p>Voeding voor het data log systeem moet geschieden via een aparte voeding en mag dus niet aangesloten worden bij of op de voeding van de motor.</p>
2.12 / Stoel	<p>De stoel moet minimaal op 4 plaatsen bevestigd zijn. De stoel moet bewegingsvrij gemonteerd zijn. (L.R boven en L.R onder) De 2 hoofdbevestigingen links en rechts boven van de stoel (tussen stoel en stoelsteun) moeten voorzien zijn van ringen met een minimale dikte van 1.5mm en een diameter van minimaal 40mm. Extra stoelsteunen die niet vast zitten dmv een bout moeten van het chassis verwijderd worden.</p>

**2.13 /
Lood bevestiging**

Lood mag uitsluitend bevestigd worden op het chassis of op de stoel

Tot en met 3 Kg min. 2 x M6 bouten met grote carrosserie ring en borgmoer

Tot en met 6 Kg min. 2 x M8 bouten met grote carrosserie ring en borgmoer

Tot en met 10 Kg min. 4 x M8 bouten met grote carrosserie ring en borgmoer

Te lange uitstekende bouten zijn verboden. (maximaal 10 mm)

De TC kan in verband met veiligheid ten alle tijden het lood laten verplaatsen.

**2.14 /
Camera's**

Montage van mini camera's op de kart zijn toegestaan mits deze deugdelijk zijn bevestigd en niet voor het startnummer geplaatst zijn.

Lange of hoge uitstekende steunen t.b.v. montage zijn verboden.

Dit altijd ter beoordeling van de TC

Montage van camera's op HELMEN of rijders is NIET toegestaan.

Speciaal ontwikkelde camera voor in de helm (achter het vizier) zijn toegestaan.

Ter beoordeling van de TC.

Bij eventuele incidenten dienen de datadragers op verzoek van de Organisator ingeleverd worden ten behoeve van onderzoek door WL en Sportcommissarissen



Motor – Rotax EVO FR125 Mini MAX

Nieuw – huur motor organisatie

2.15 / Voorwoord

Dit reglement gaat in op **01 Febr. 2025** en vervangt daarmee alle oude reglementen. Alleen originele onderdelen die afkomstig zijn van Rotax Oostenrijk en via de Nederlandse distributeur geleverd worden, zijn toegestaan.

Het is verboden om aan de motor of aan de omringende motordelen modificaties uit te voeren. Alles wat niet expliciet in dit reglement beschreven staat, is verboden. Wel kunnen er toekomstige aanvullingen bijkomen die aan de Rotax Max Service Centers bekend worden gemaakt. Het is de verantwoordelijkheid van de rijder om het materiaal conform het technische reglement te voeren.

In een aparte handleiding staan alle gebruiksvoorwaarden beschreven. Men is zelf verantwoordelijk om hier ten alle tijden aan te voldoen. Niet naleven van deze handleiding zal worden bestraft met een geldboete of anders.

2.16 / Motoren

Alleen Rotax Mini MAX EVO motoren beschikbaar gesteld door de organisatie zijn toegestaan. Huurprijzen zie aanvullend sportief reglement Chrono Karting.

De motoren worden uitgegeven op Zaterdag voor de race door middel van loting, volgens schema van Chrono karting.

Motoren zijn na de loting af te halen bij Chrono Karting bus (volgens schema).

De motoren zijn door de organisatie verzegeld d.m.v. zegels of barcode stickers.

Huur motoren worden geleverd zonder:

Accubak unit compleet, accu, kabelboom, bougie, luchtfilter, koppeling compleet drum en tandwiel, uitlaat.

(uitlaat wordt geleverd in parc ferme voor het tijdrijden, prefinale en finale)

Motoren mogen vanaf zaterdag tot zondag na de race op de kart blijven staan mits ze het terrein niet verlaten in het race weekend. Indien u de kart wel mee wilt nemen dan bent u verplicht de motor te demonteren en in te leveren bij de organisatie.

Als blijkt dat de motor toch het terrein heeft verlaten, zal er voor u opnieuw een loting plaats vinden en zal een bedrag van € 150,00 in rekening gebracht worden voor behandel en onderzoek kosten van de vorige motor.

De motoren zijn alle nauwkeurig getest om evt. verschillen te voorkomen.

Motoren worden door Chrono Karting na elke race nauwkeurig onderhouden waar nodig. Wanneer de rijder vindt dat de motor niet naar behoren loopt, dan kan hij/zij ervoor kiezen om een motor wissel aan te vragen bij de organisatie.

Dit mag 1 maal per evenement en hier wordt € 100,00 voor gerekend.

Wanneer de motor kapot gaat kunt u via loting bij de organisatie een vervangende motor krijgen.

Na onderzoek van Chrono Karting zal worden vastgesteld wat de reden is dat de motor kapot is gelopen!

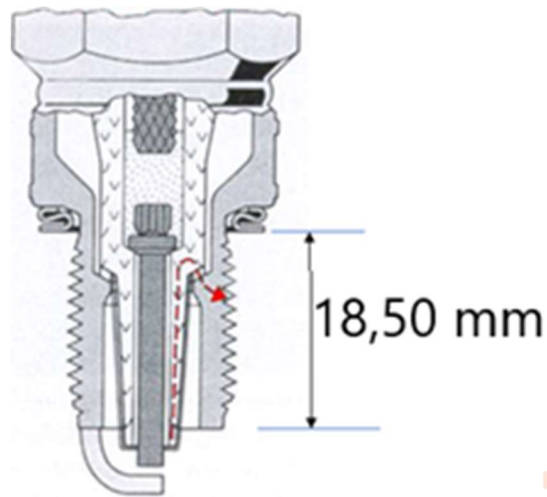
<p>Motoren</p>	<p>Bij schuld door nalatigheid zal een rekening op nacalculatie volgen.</p> <p>Bij onschuld door evt. fabrieksfouten volgen er geen kosten. Let op! bij de beslissing over schuld of onschuld is het onderzoek van Chrono Karting doorslaggevend en hier valt niet over te onderhandelen.</p> <p>Na afloop van de laatste manche of finale dient de monteur de motor binnen het uur van de kart te verwijderen en in te leveren bij Chrono Karting.</p> <p>Toevoegingen van materialen rond of op de motoren zijn verboden! De motoren moeten ten alle tijden uitsluitend met de originele onderdelen welke specifiek ontworpen en geleverd worden, uitgevoerd zijn.</p> <p>Het is de verantwoordelijkheid van de rijder om het materiaal conform het technische reglement te voeren.</p>
<p>2.17 / Cilinder kop deksel</p>	<p>Ter herkenning kleur rood</p>
<p>2.18 / Ontsteking systeem</p>	<p>De ECU Box wordt apart bij de motor verstrekt en is gemerkt dmv een unieke barcode sticker die ten alle tijden zichtbaar blijft na montage.</p> <p>Bij de veiligheidskeuring zal de motor en de ECU Box worden ingescand.</p> <p>De bobine kabel (tussen bobine en bougie dop) moet een minimale lengte hebben van 210 mm. (Dit is de maat van het zichtbare stuk) De bobine is gekenmerkt met logo.</p> <p>De organisatie behoudt zich ten alle tijden het recht voor om bobines en/of ECU boxen uit te wisselen met exemplaren van de organisatie.</p> <p>De electronische ECU box kan door de organisatie worden gecheckt met een door Rotax uitgebrachte ECU tester. Rotax art.nr. 276320.</p> <p>Deze ECU tester zal automatisch weergeven of het juiste type is gebruikt en zal daarnaast een complete ontstekings timing test uitvoeren. De ECU tester met software (laatste update) moet hierbij aangeven:</p> <p>125 MINI MAX category 1. 666818 MINI MAX 2. !! Test OK !!</p>

**2.19 / Bougie
Bougie dop**

Alleen het volgende type bougie is toegestaan:

Merk : Denso Iridium IW 27
Electrode afstand Maximaal 1,20 mm

Bougie schacht lengte maat inclusief ring Maximaal 18,50 mm.(Zie Afbeelding.)



Bougiedop:

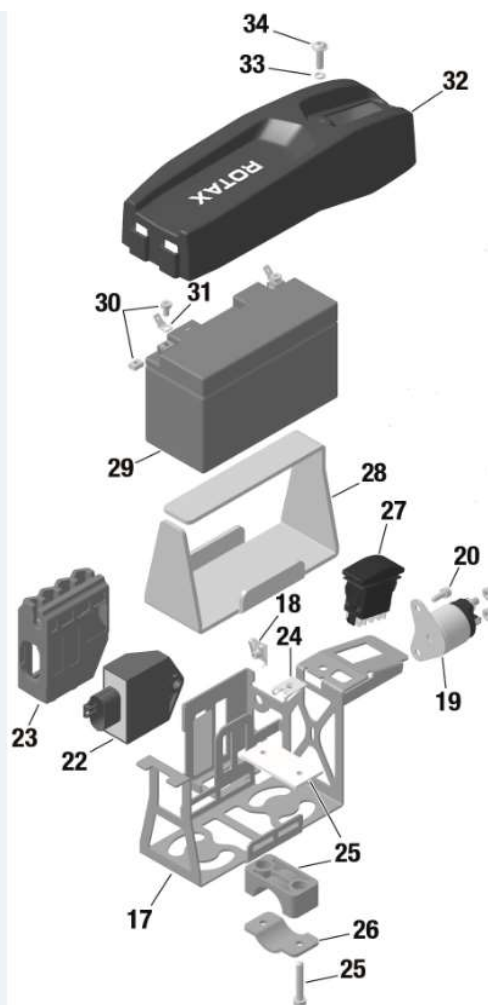
- NGK: rood gemerkt
- Rotax: rood gemerkt

2.20 / Accu

Alleen de volgende originele accu's zijn toegestaan:

- Rotax type RX7-12B
- Rotax type RX7-12L (lithium iron phosphate type)
- YUASA YT7B-BS (met of zonder Rotax kenmerk)
- Rotax LiFePo4 (lithium iron phosphate type)

Accu moet bevestigd zijn dmv onderstaande versie (zie afbeelding) en gemonteerd aan de linkerkant op de chassisbuis. De benaming van de accu aan de zijkant moet altijd zichtbaar blijven.



Alleen de daarvoor bestemde originele stekkers van de kabelboom van Rotax mogen worden aangesloten op de accu.

Er mogen twee versies van de kabelboom worden gebruikt.

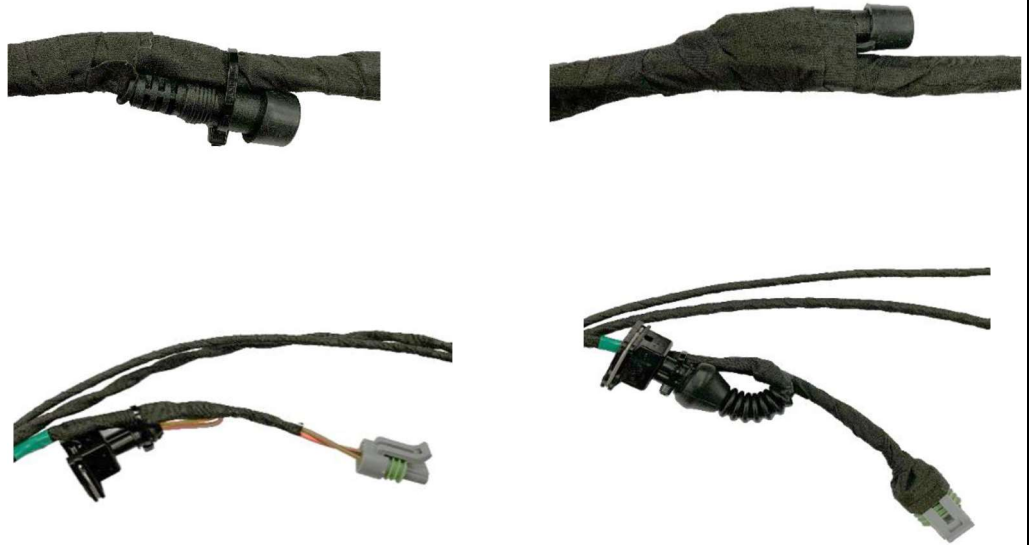
De verschillen tussen de twee versies kunnen gemakkelijk worden geïdentificeerd aan de hand van de genoemde hoofdpunten.

Kabelboom (666835)

Kabelboom (666836)



Accu



2.21 / Carburateur

DELLORTO Type VHSB 34 geleverd, verzegeld op de motor bij uitgifte.

Zelf inbrengen en monteren:

- Gasschuif met de maat weergegeven 45
- Gasnaald gestempeld met K57.
- Gasnaald clip
- Gaskabel houder
- Carburateur schroefdop
- Carburateur gas schuifveer
- Gaskabel

Setting van de lucht en stationair afstelschroef is vrij
Alleen originele Dellorto onderdelen zijn toegestaan
Alle vormen van bewerkingen zijn verboden!



Afstellingen Carburateur:

Hoofdsproeier 115

Luchtschroef 2,5 tot 3 slagen open. Let op wij hebben de luchtschroef al meerdere keren sterk dichtgedraaid zodat deze goed afsluit als hij dicht staat.

2.22 / Benzine pomp

MIKUNI Membraam pomp. Type DF 44-210

Gemonteerd aan de onderkant van de luchtfilter steun zoals geleverd.

Benzine pomp is gekenmerkt met logo.

2.23 / Benzine filter

Alleen de volgende originele ROTAX benzine filter moet gebruikt worden. Zie afbeelding.



Deze benzine filter moet gemonteerd zijn tussen de benzine tank en de benzine pomp.
Elke eventuele andere onderdelen buiten de benzine slang en benzine filter zijn verboden.

2.24 / Radiateur

Alleen de originele enkele Micro Max aluminium radiateur, zoals geleverd is toegestaan. (Type met verstelbaar aluminium kap).
Plaats van de radiateur is aan rechterkant tegen de motor.
De radiateur is gekenmerkt met logo.

Het afplakken/afdekken van de radiateur is verboden.
De enige manier van temperatuur controle kan via de originele verstelbare kap.
De organisatie kan besluiten om bij hoge buitentemperatuur de kap te verwijderen.
Het verwijderen van het aluminium kapje is niet toegestaan.

2.25 / Radiateur vulling

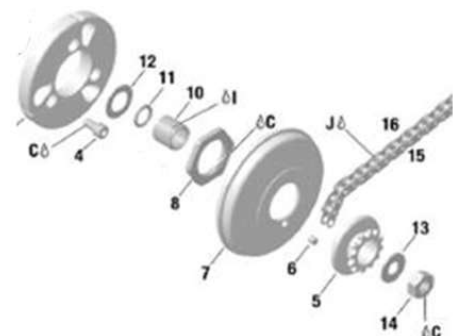
De radiateur moet ten allen tijden zijn afgevuld met water. (controle parc ferme)
Let op: altijd zelf controleren voor aanvang gebruik.
Tijdens eventuele winterkampioenschappen tussen de maanden november t/m maart mag er maximaal 100cc antivries worden toegevoegd.
De ontluchting van de radiateur dient uit te komen in een reservoir zoals geleverd.

2.26 / Koppeling

Alleen het nieuwe type originele droge centrifugaal koppeling is toegestaan, zie tekening, aangrijpingspunt moet liggen voor de 4000 toeren.
Dit betekent dat de kart (zonder rijder) voorruit moet gaan voordat de motor 4000 toeren maakt.

Zelf inbrengen en monteren: (zie foto)

- Koppelings element
- Sluistring en rubberring
- Naaldlager
- Koppelings drum
- Tandwiel 13T
- Spie
- Moer M28
- Sluistring
- Krukas Moer M10



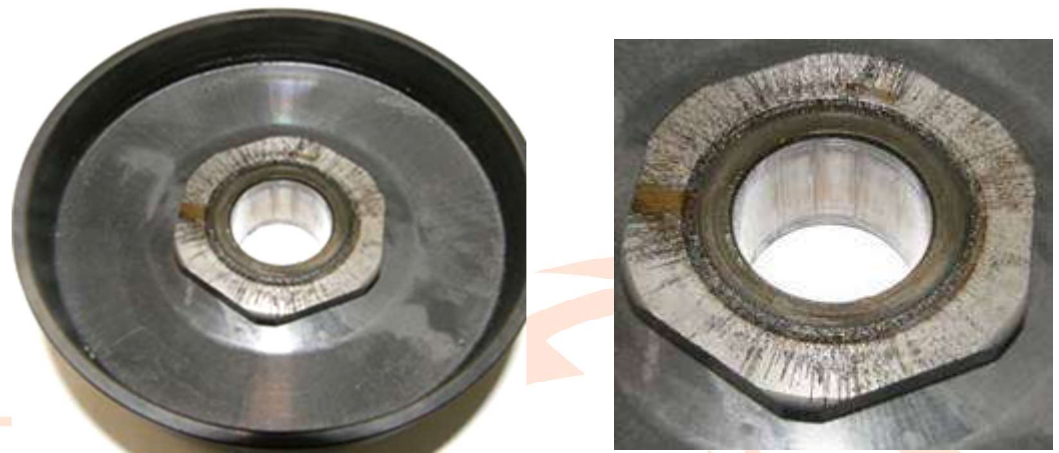
Koppeling

Alleen originele Rotax koppelingssgedelen met Rotax logo zijn toegestaan.
Rotax.nr. binnenwerk 659907

Koppeling moet gemonteerd zijn met het nieuwe koppelingslager 15x19x17 met bijbehorende O-ring. Rotax nr. 632415 / 950815

Deze nieuwe manier van montage is ter voorkoming dat er enig smeermiddel (vet) in de koppeling terecht kan komen.

Let op: bij controle vooraf of na een race mogen er geen sporen van enig emulsie in de koppeling aanwezig zijn. Zie afbeelding :



Afbeelding geeft aan dat er op de grote moer van het tandwiel een kleine hoeveelheid vet kan komen. De koppelingstrommel zelf moet droog zijn.

De koppeling moet te allen tijde aan de volgende specificaties voldoen :

De hoogte van de koppeling : (A)

De breedte van de koppeling : (B)

Maat A : Minimaal : 24,10 mm



Deze maat moet gemeten worden op de 3 open einden van de koppeling. 5 tot 10 mm van de gefreesde uitsparing aan de buitenkant van de koppeling.

Voor deze meting moet de koppelingsgroef geheel gesloten zijn.

Dat houdt in dat er met enige kracht gemeten wordt om de groef te sluiten.

Maat B : Minimaal 11,45 mm

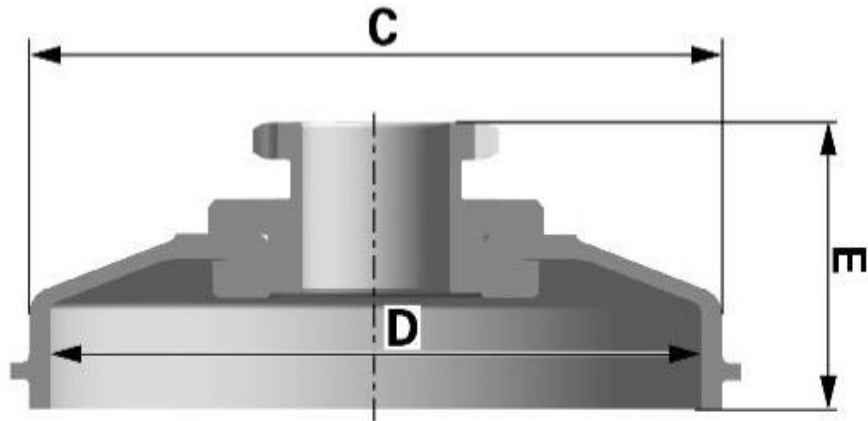
Koppeling

Twee versies koppelingstrommels zijn toegestaan, 659930 of 659937.

Diameter van de koppelingstrommel :

Maat C : de buitendiameter van de koppelingsdrum : minimaal 89,50 mm.
Deze maat moet gemeten worden aan de voorkant van de drum.
Dus niet aan de open kant van de drum.

Maat D : de binnendiameter van de koppelingsdrum : maximaal 84,90
Deze maat moet gemeten worden in het midden van de koppelingsdrum.
Daar waar het contact gebied is met het binnenwerk van de koppeling.
Maximale maat 84,90 mm.



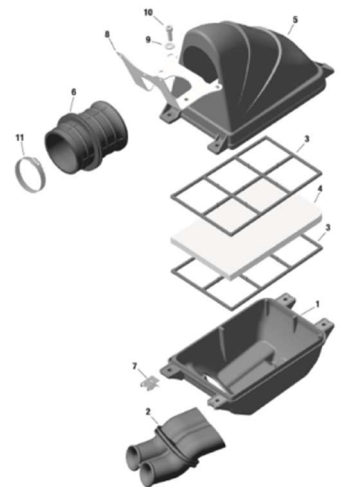
Maat E : de hoogte van de drum met gemonteerd tandwiel : minimaal 33,90 mm
Startmotor is gekenmerkt met logo.

Startmotor

2.27 / Inlaat filter

Geheel standaard zoals origineel door Rotax geleverd.
Alleen het nieuwe type filter van Rotax is toegestaan.
Met alle onderdelen op de juiste positie en in de oorspronkelijke vorm (zie afbeelding). Filter moet gemonteerd worden op de inlaat filter steun.

Enkel het dubbel laag twin air filter element is toegestaan.



De carburateur is optimaal afgesteld op het voeren van een originele Rotax Filter mat (geïmpregneerd, zoals nieuw geleverd).

Let op! Na een evt regenheat dient men zelf het filter te vernieuwen.

2.28 / Uitlaat systeem

Uitlaten uit het parc ferme tijdens NK 2T en/of winter serie

Chrono karting verstrekt bij alle races de uitlaten zelf uit vanuit het parc ferme. Uitlaten worden uitgegeven zoals door rotax origineel geleverd.

Toepassing

U neemt mee naar het park ferme vanaf het: Tijdrijden.

- De kart zonder uw eigen uitlaat!

De volgende onderdelen en gereedschap moet u meenemen voor de montage:

- Veren trekker
- 2 x Uitlaat veren nieuw type KSB (zie foto)
- Handmatige Sleutel of Ratel 13
- Electrisch gereedschap verboden voor montage van de uitlaat ivm beschadiging van de trillingsdempers.

Kleur veer: blank staal

Draad dikte: 2,5mm



Montage

Men mag alleen nog met de 2 originele KSB uitlaatveren rijden.

Deze veren mogen nooit zijn opgerek.

Enige vorm van bewerking en/of manipulatie van het uitlaatsysteem waardoor lekkage kan ontstaan is verboden. (de uitlaat moet ten alle tijden goed afdichten)

Let op ! De kart moet dus voorzien zijn van twee bevestigingsbeugels waardoor de uitlaat met trillingsdempers zo spanningsvrij op uw kart gemonteerd kan worden.

Uitlaat zal na iedere race ook weer ingenomen worden vanuit het parc ferme!

Eventuele schade is voor rekening van de betreffende rijder/begeleider.

2.29 / Uitlaat restrictor

De uitlaat restrictor wordt geleverd op de motor en is verzegeld. Rotax nr 273192, Alle bewerkingen zijn verboden!
(Geleverd zonder uitlaat pakking ring)

De restrictor wordt gemeten met een Chrono Caliber (Zie foto)
Deze caliber mag nooit door het gat heen gaan van de restrictor.

Restrictors worden bij uitgifte hierop gecontroleerd.
Voor een juiste meting moet de motor cq restrictor zijn afgekoeld naar de omgevingstemperatuur.



2.30 / Overbrenging

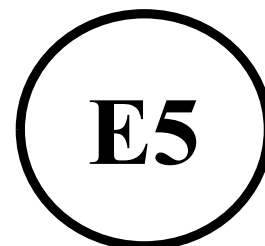
Steek 219 – Tandwiel voorzijde van de koppeling 13 tanden. (voorzien van Origineel Rotax logo). Tandwiel achterzijde 80 tanden.

2.31 / Benzine

Wilt u verzekerd zijn dat uw benzine de juiste waarden bevat, dan adviseren wij u te tanken bij een pomp station voorgeschreven door de organisatie:

Advies:

Benzine van alle Nederlandse Shell stations.
Shell Euro 98 Ongelood E5 (V-power)



Let op!

De mogelijkheid bestaat dat handelsbenzine van andere openbare benzinepompen niet aan de juiste brandstofwaarde voldoen in verband met andere toevoegingen !

Gebruik daarom altijd de benzine die door de organisatie is opgegeven !

“Dit is ook belangrijk voor een constante carburatie afstellingen”

Metingen geschieden volgens reglement NK 2025, met de volgende waarden:
Alle metingen DF1 onder de -40 en boven de +40 is afkeur. (Digitron meeting)

Mocht u twifelen of u de juiste brandstof gebruikt om wat voor rede dan ook, dan kunt u altijd voorafgaand aan een evenement uw benzine laten testen bij onze TC.
Kosten per test: € 10,00

Wedstrijden in het buitenland !

Voor wedstrijden in het buitenland kan de organisatie een pomp station in de buurt aanwijzen waar u dan ook zou kunnen tanken. Dit zal dan altijd in het bijzonder reglement bekend gemaakt worden.

Het is niet toegestaan om welk product dan ook toe te voegen aan de benzine, behalve de voorgeschreven 2-takt olie.

2.32 / 2-takt olie

LIQUI MOLY Race tec 2-stroke racing olie (Kleur blauw)

Mengverhouding: 1:50

(1 liter olie op 50 liter benzine)

Het is verboden om welk product dan ook toe te voegen aan de olie.



2.33 / Brandstof controle

Op verzoek van de Wedstrijdleider/TC kunnen op ieder tijdstip van de wedstrijd brandstofmonsters genomen worden ter controle op de naleving van dit artikel. Zie Brandstof controle in het Sportief Reglement **2025**.

Op verzoek van de Wedstrijdleider/TC kan een of meerdere rijders op ieder tijdstip van de wedstrijd worden verplicht om met brandstof van de organisatie te rijden. Deze rijder moet hiervoor met een lege brandstof tank naar het parc ferme beerven.

Hierna zal de rijder de hoeveelheid voorgeschreven brandstof ontvangen.

Dit is benzine van de voorgeschreven/geadviseerde benzinepomp met de CIK goedgekeurde 2T kart racing olie mengverhouding 1:50

Shell V-Power Euro 98 E5 met **LIQUI MOLY Race tec 2-stroke racing olie**.