


# Technisch Reglement ROTAX DD2 / master



<b>6.00 Chassis</b>	Maximaal één per evenement. Alleen de originele door Rotax gecertificeerde DD2 karts en CIK/FIA gehomologeerde karts zijn toegestaan. Het certificaat dient men ten alle tijden te kunnen overleggen. Voor DD2 gecertificeerde karts zie <a href="http://www.rotax-kart.com">www.rotax-kart.com</a> / approved chassis DD2.		
<b>6.01 Remsysteem</b>	Uitsluitend hydraulisch, gehomologeerd (CIK-FIA), inclusief op de voorwielen. Extra remkabel, minimaal 1,8mm dik, tussen hoofdremcilinder en rempedaal verplicht. Extra borgpen aan remblokken verplicht.		
<b>6.02 Achteras</b>			
<b>Diameter</b>	Ø40mm	magnetisch materiaal, uit één geheel.	
<b>Wanddikte</b>	Minimaal 2,9mm (over de gehele lengte.)		
<b>6.03 Velgen</b>	Aluminium of magnesium/diameter 5 inch		
<b>Droog</b>	Maximaal 135/215mm / gemeten aan de buitenzijde velg		
<b>Regen</b>	Maximaal 130/180mm +/- 5mm / gemeten aan de buitenzijde velg		
<b>Spoorbreedte achter</b>	Maximaal 140cm / gemeten aan de buitenzijde velg Minimaal 134cm / gemeten aan de buitenzijde velg		
	Toevoegingen aan de velgen, m.u.v. plaklood voor balanceren, zijn verboden. Eventuele veiligheids velgboutjes niet verplicht		
<b>6.04 Banden</b>			
<b>Slicks</b>	MOJO D5 CIK met barcode	Voor: 4,5x10x5	Achter: 7,1x11x5
<b>Regen</b>	MOJO W5 CIK met barcode	Voor: 4,5x10x5	Achter: 6,0x11x5
	<p>Slick banden uit het park ferme dmv voucher systeem (zie sportief reglement 2025)                      Regen banden eigen inbreng (zie sportief reglement 2025)                      Allen te gebruiken banden moeten voorzien zijn van een barcode afkomstig van de Nederlandse importeur. Geen modificaties en behandelingen toegestaan.                      Het is verplicht om de banden te monteren en te gebruiken volgens de rijrichting zoals vermeld op de band.                      Slicks, Maximaal één set + één vervangende voor- of achterband per evenement, Uitsluitend in overleg met de Technische Commissie.                      Merknamen, codenummers, barcodes en maataanduidingen op banden moeten altijd zichtbaar blijven. Iedere vorm van kunstmatig opwarmen, opruwen, bewerken en/of met (chemische) hulpmiddelen schoonmaken of behandelen van banden is verboden. <b>Manipulatie van de barcode sticker is verboden.</b>                      Uitsluitend normale lucht is toegestaan in de banden.</p> <p><b>Specificaties:</b>                      Mojo D5 CIK type droog/medium soft compound                      Mojo W5 CIK type regen</p>		

<b>6.05 / Achterbumper</b>	<p>Het nieuwe type gehomologeerde achterbumper met de losse eindstukken links en rechts verplicht, <b>incl. sticker markering losse eindstukken</b>.  Een actuele door de CIK gehomologeerde rear wheel protection is verplicht.  <b>Te allen tijde een minimale breedte achterbumper 1340 mm.</b>  <b>De achterbumper moet te allen tijde gelijk staan met de buitenkant velg.</b></p>
<b>6.06/ Side-pods Voorbumper Stuurspoiler Frame bescherming</b>	<p>Uitsluitend met een CIK gehomologeerde complete spoiler set.  Side pots moeten bestaan uit één homologatie.  Voorbumper type CIK klikbumper.  Het homologatieblad dient men altijd te kunnen overleggen.  Complete set moet schadevrij zijn. Dit ter beoordeling van de TC  Alleen kunststof frame bescherming is toegestaan.  Op de volgende plaatsen linker- en rechter voorkant (taille) en op de voorbuis.  Ter beoordeling van de TC</p>
<b>6.07/ Benzinetank</b>	<p>Kunststof benzinetank die bij het stuurstang support deugdelijk is gemonteerd. Alle tank ontluchting dient uit te monden in een reservoir.</p>
<b>6.08/ Leeftijd</b>	<p>DD2: 15 jaar en ouder (14 jaar als men in <b>2025</b> 15 jaar wordt)  DD2 Master: 32 jaar en ouder (31 jaar als men in <b>2025</b>, 32 jaar wordt)</p>
<b>6.09/Gewicht</b>	<p>DD2 en DD2 Master: Minimaal 175 kg op elk moment</p>
<b>6.10/ Startnummers</b>	<p>Geel nummerbord met zwarte cijfers (Nummers 401 t/m 499 – DD2)  Geel nummerbord met zwarte cijfers (Nummers 501 t/m 599 – DD2 master)  (Aan de voorzijde, achterzijde en zijkanten) <b>Siercijfers verboden</b></p>
<b>6.11 / Stoel</b>	<p>De stoel moet minimaal op 4 plaatsen bevestigd zijn. <b>De stoel moet bewegingsvrij gemonteerd zijn.</b> (L.R boven en L.R onder) De 2 hoofdbevestigingen links en rechts boven van de stoel (tussen stoel en stoelsteun) moeten voorzien zijn van ringen met een minimale dikte van 1.5mm en een diameter van minimaal 40mm. Extra stoelsteunen die niet vast zitten dmv een bout moeten van het chassis verwijderd worden.</p>
<b>6.12 / Lood bevestiging</b>	<p>Lood mag uitsluitend bevestigd worden op het chassis of op de stoel  Tot en met 3 Kg min. 2 x M6 bouten met grote carrosserie ring <b>en borgmoer</b>  Tot en met 6 Kg min. 2 x M8 bouten met grote carrosserie ring <b>en borgmoer</b>  Tot en met 10 Kg min. 4 x M8 bouten met grote carrosserie ring <b>en borgmoer</b>  Te lange uitstekende bouten zijn verboden. <b>(maximaal 10 mm)</b>  De TC kan in verband met veiligheid ten alle tijden het lood laten verplaatsen.</p>
<b>6.13 / Data Systemen</b>	<p>Data logging is toegestaan, ook d.m.v. het gebruik van een GPS module.  Met deze GPS module mag alleen data opgeslagen worden in het systeem wat op de kart gemonteerd zit. Naast de toegestane GPS module voor Data logging is iedere vorm van Telemetrie en of Radio communicatie verboden.</p> <p>Het tijdens het rijden overbrengen van gegevens uit het op de kart gemonteerde systeem naar een vast station (Laptop, Computer, Printer, Beeldscherm etc) is niet toegestaan tijdens het tijdrijden en de races op de baan, in de pitstraat of in het Parc Ferme. Voeding voor het data log systeem moet geschieden via een aparte voeding en mag dus niet aangesloten worden bij of op de voeding van de motor.</p>

**6.14 /**

**Camera's**

Montage van mini camera's op de kart zijn toegestaan mits deze deugdelijk zijn bevestigd en niet voor het startnummer geplaatst zijn.

Lange of hoge uitstekende steunen t.b.v. montage zijn verboden.

Dit altijd ter beoordeling van de T.C. Montage van camera's op HELMEN of rijders is NIET toegestaan.

Speciaal ontwikkelde camera voor in de helm (achter het vizier) zijn toegestaan. Ter beoordeling van de TC.

Bij eventuele incidenten dienen de datadragers op verzoek van de Organisator ingeleverd worden ten behoeve van onderzoek door WL en Sportcommissarissen

**NAF**

tionale Autosport Federatie



# Motoren – Rotax FR 125 DD2 EVO

## 6.15 / Voorwoord

Dit reglement gaat in op **01 Febr 2025** en vervangt daarmee alle oude reglementen. Alleen originele onderdelen die afkomstig zijn van Rotax Oostenrijk en via de Nederlandse distributeur geleverd worden zijn toegestaan.

Het is verboden om aan de motor of aan de omringende motordelen modificaties uit te voeren. Alles wat niet expliciet in dit reglement beschreven staat, is verboden. Wel kunnen er toekomstige aanvullingen bijkomen die aan de Rotax Max Service Centers bekend worden gemaakt. Het is de verantwoordelijkheid van de rijder om het materiaal conform het technische reglement te voeren.

Eventuele schroefdraad reparatie's met helicoils en/of draadbussen zijn toegestaan, behalve voor de twee gaten in het carter ten behoeve van de Pick-up sensor.

## 6.16 / Motoren

Het is toegestaan per evenement twee geldig verzegelde Rotax DD2 / DD2 EVO motoren voorzien van een bijbehorend motor ID kaart te gebruiken. De te gebruiken motoren dienen van oorsprong via de Nederlandse Rotax distributeur te zijn gekocht.

Deze motoren dienen het gehele evenement voorzien te blijven van het ingeschreven zegel.

Indien men als Nederlander toch om wat voor reden dan ook in het bezit is van een buitenlandse motor, dient men deze aan te bieden bij de Nederlandse importeur ter verkrijging van een geldige Nederlandse motor ID kaart om vervolgens aan de Nederlandse evenementen te mogen deelnemen.

Voor kosten zie Sportief Reglement **2025**.

Buitenlandse deelnemers die een verzegelde motor betrokken hebben via de officiële distributeur in het land van zijn nationaliteit, mogen ook deelnemen mits de technische reglementen één zijn met die van Chrono Karting **2025**.

Voor verzegeling en Rotax Max Service Centers zie Sportief Reglement **2025**.

De motoren mogen in geen enkel geval bewerkt worden en moeten altijd uitsluitend met originele Rotax onderdelen, welke specifiek ontworpen en geleverd worden voor de FR125 DD2 / DD2 EVO motor, uitgevoerd zijn, tenzij expliciet anders vermeld in dit reglement of aanvullend reglement **2025**.

Coaten en/of behandelen van bepaalde motoronderdelen.

Het is verboden om aan onderdelen van de complete motor enige vorm van Mechanische, thermische, chemische of enige andere behandelingen uit te voeren, tenzij expliciet anders vermeld in dit reglement of aanvullend reglement **2025**.

De Technische Specificaties **2025** zoals opgesteld door de Nederlandse Rotax distributeur zijn van toepassing.

De Technische Specificaties van Rotax **2025** vormen een integraal geheel met dit reglement.

**6.17 /  
Squish spleet**

**Methode van meting**

Minimaal 1,30mm (Inclusief eventuele koolaanslag)

Met de motor temperatuur onder de 30 graden.  
De squish spleet moet gemeten worden met een geijkte schuifmaat en gebruik van 2mm tin (rotaxnr. 580130).

De krukas moet met de hand langzaam in de draairichting van de motor 1x Rechts en 1x Links over het bovenste dode punt gedraaid worden om de tin plat te knijpen.

De squish spleet moet gemeten worden zowel aan de linkerzijde als aan de rechterzijde in de lengte richting van de piston pen.

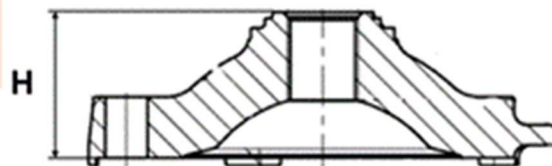
Het gemiddelde van deze twee metingen is bepalend.

**6.18 /  
Cilinderkop insert**

Identificatie nummer moet zijn 223 389 of nummer 223 389 1 of nummer 223 389 2 of **223 389 2/1** of **223 389 2/2**.  
Naam ROTAX of Made in Austria moeten zichtbaar zijn



Hoogte van de compressie kamer moet zijn 28,80mm met een tolerantie van +/- 0,2mm (H)



Het profiel van de gehele compressie ruimte wordt gecontroleerd met een mal (insert) **Rotax nr 277390**. Hierbij moet de spleet die ontstaat tussen de mal en de kop over de gehele vorm gelijk zijn. De meting met de mal is alleen een hulpstuk. Bij twijfel wordt ten alle tijden de insert op maten gecontroleerd.

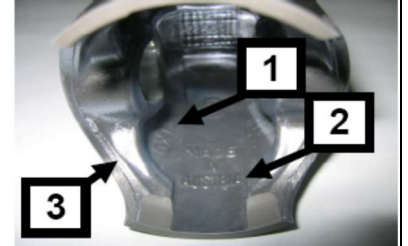


**6.19 /  
Cilinder kop deksel**

Het is toegestaan om de cilinder kop deksel aan de buitenzijde een lakkleur te geven ter identificatie, en/of andere markering. ( Dit ter beoordeling TC )

**6.20 /  
Zuiger met veer**

Origineel, gecoat , aluminium, gegoten zuiger. met een originele magnetische 1mm zuigerveer. De zuiger moet aan de binnenkant voorzien zijn van gegoten woorden **ELKO** (1) en **MADE IN AUSTRIA** (2).



Niet toegestaan is het oude type zuiger met de uitsparing aan de onderkant van de zuiger.

Een mechanische behandeling of bewerking van de zuiger is verboden, (Wijziging van de zuiger profiel door het herbewerken van koolstof-build-up is verboden, indien koolstof wordt verwijderd moet consequent worden verwijderd over het gehele oppervlak zonder het veranderen van het profiel van de zuiger zelf). Bijvoorbeeld het selectief verwijderen van koolstof in de squish meting gebieden is verboden.

De enige machinaal bewerkte delen aan de zuiger zijn:

Bovenkant & buitenkant zuiger

De groef voor de zuigerveer

Boring voor de pistonpen

Een gedeelte van de binnenkant onder en de onderkant.

En enkele, manueel door de fabriek verwijderde bramen (3)

Alle andere delen zijn niet bewerkt en zijn gegoten oppervlaktes.

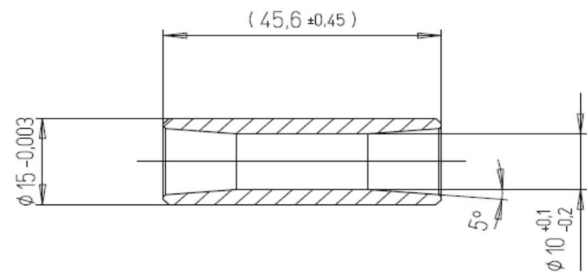
De zuigerveer, origineel 0,98 +/- 0,02mm magnetisch.

Gemarkeerd met de letters "ROTAX 215547", "ROTAX 215548", "ROTAX 215548 X" of "I ROTAX 215548 X".



### 6.21 / Piston pen

Piston pen is van magnetisch staal. De afmetingen volgens de afbeelding. Minimaal gewicht : 31,0 Gram



### 6.22 / Cilinder

Aluminium cilinder met NIKASIL plating. Type DD2 met powervalve. Cilinder met één hoofd uitlaatpoort en twee kleine zij uitlaatpoorten.

Elke vorm van replating of bewerking is ten strengste verboden.

Alleen het volgende type cilinders zijn toegestaan:

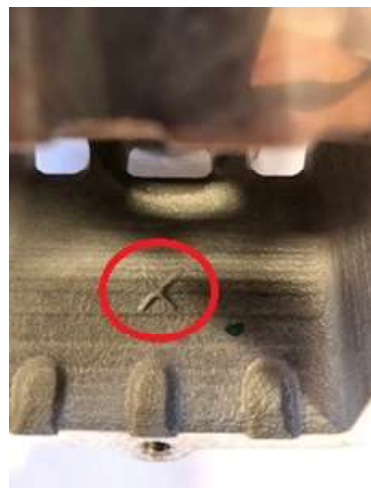
**613 933 en ROTAX logo**



Het type >2018 DD2 cilinder 613 933 met de letter "X" in de inlaat poort is toegestaan, **maar niet verplicht**.

Alleen de cilinder 613 933 gemerkt met een speciaal origineel kenmerk Rotax NL of cilinder 613 934 met Rotax NL 2024 kenmerk (zie foto) zijn toegestaan.

Single core cilinder :



**Cilinder**

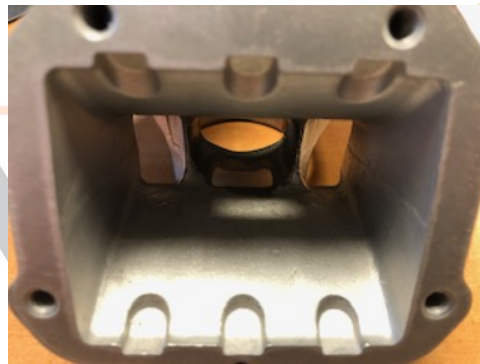


Rood omkader : NIET CNC bewerkt

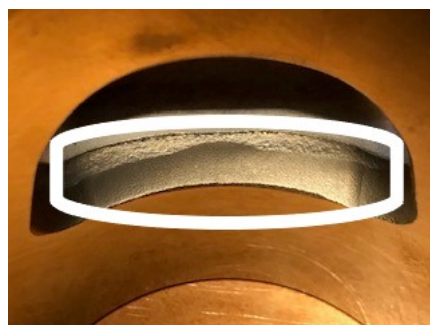


Wit omkadert : CNC bewerkt

Niet single core cilinder :



Rood omkadert : NIET CNC bewerkt.

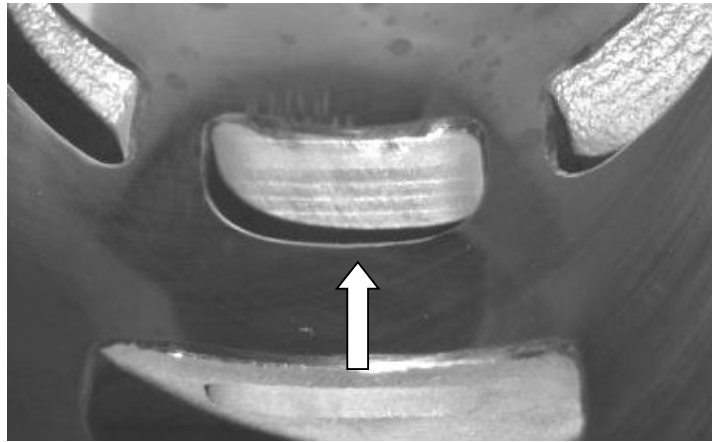


Wit omkadert : CNC bewerkt



## Cilinder

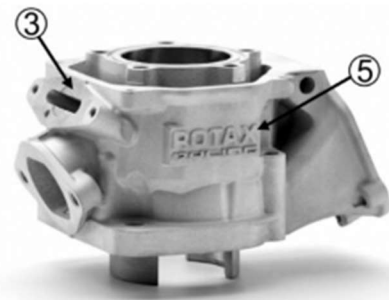
Bij beide type cilinders is de bovenkant van de centrale booster poort CNC bewerkt. Zie foto.



Elke vorm van replating of bewerking is ten strengste verboden.



**NOOT:** Bij een buitenlandse rijder met bijbehorende buitenlandse motor is de stempel ROTAX NL in de cilinder niet verplicht !

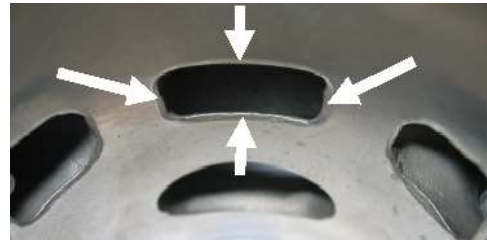


<p><b>Cilinder</b></p>	<p>Eventuele aanvullende bewerkingen zijn niet toegestaan.</p> <p>Alle cilinders zijn gemarkeerd met de ROTAX RACING logo (5) en QR-code (4). Het is toegestaan om gebruik te maken van een cilinder met een vervaagde of versleten QR-code.</p> <p>Voor cilinders gemarkeerd met ID-code 613934 a NiCasil-geplateerde stop voor de uitlaatklep is aanwezig (3).</p>
<p><b>6.23 / Maximum boring</b></p>	<p>54,035mm (gemeten 10mm boven de uitlaatpoort)</p>
<p><b>6.24 / Cilinder maten</b></p>	<p>Hoogte van de cilinder moet zijn 86,7mm met een tolerantie van <math>-0,05 / +0,10</math>mm (zie afbeelding meting).</p> <p>De uitlaat poort timing (gemeten tussen de bovenkant van het kanaal tot de bovenkant van de cilinder) Deze moet gecontroleerd worden met een speciaal ontwikkelde mal van Rotax met het Rotax art. nummer 277 402.</p> <p>Cilinder nr. 613934 wordt gecontroleerd met een speciaal ontwikkelde mal van Rotax / Rotax nr.277404</p> <p>Deze mal wordt in de cilinder gestoken, Let daarbij op dat de juiste kant (<b>DD2</b>) gebruikt wordt. Duw daarbij de mal in de richting van de uitlaatpoort. Hierbij mag de mal de cilinderwand (nikasil) niet raken.</p> <p>Alle vormen van bewerking in of aan de cilinder zijn verboden !</p> <p>Alle poorten en overgangen zijn van gietwerk oppervlakten. Behalve voor enkele afwerkingen (gedaan door de fabrikant) aan de gietranden van de inlaat passages. (Zie foto).</p>

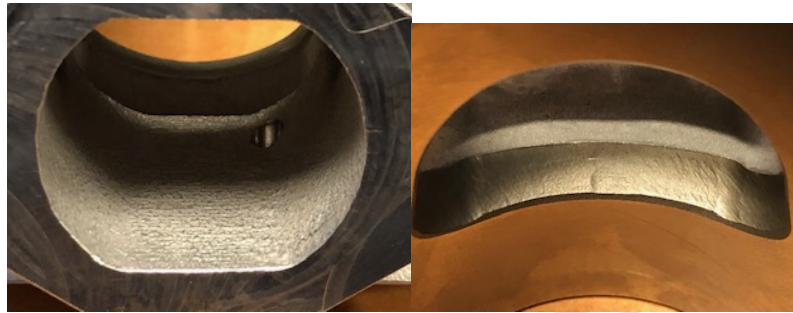


## Cilinder maten

Aan alle poorten zitten afgeronde hoeken waar ook de originele Nikasil in doorloopt (Zie foto).



Single core cilinder :



Linker afbeelding : NIET gefreesd

Rechter afbeelding : Het uitlaatkanaal is CNC machinaal bewerkt, maar niet over de gehele lengte :

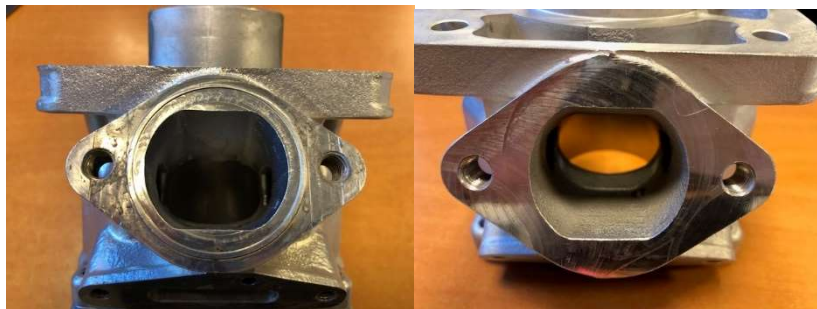
Niet single core cilinder :



Linker afbeelding : NIET gefreesd

Rechter afbeelding Het uitlaatkanaal is CNC machinaal bewerkt, maar niet over de gehele lengte :

Het sluitingsvlak voor het uitlaatspruitstuk kan zowel van gietwerk oppervlak zijn, als ook een CNC afwerking hebben (Zie foto's).



Alle vormen van bewerking in of aan de cilinder zijn verboden!

**6.25 /  
Power valve**

Geheel standaard zoals geleverd door ROTAX voor de FR125 DD2 EVO Max.

Alle onderdelen moeten gebruikt worden zoals aangegeven in de afbeelding. De cilinder protection plaat (45) heeft een verplichte minimale dikte van 0,08mm.

Op Cilinder Rotax NL nr 613934 is de protection plaat [45] niet toegestaan. De cilinder protection plaat (45) mag lichte beschadigingen vertonen. Nr. 10 moet een groene kleur hebben.



**Evo Electronisch**

Het positieve carter vacuum wordt gebruikt om de powervalse te openen, veer (13) dient boven de powervalse zuiger (11) bevestigd te zijn.

Het is toegestaan om de "impulse nozzle" (1) te monteren in de drukslang. De montage richting van de "impulse nozzle" is vrij.

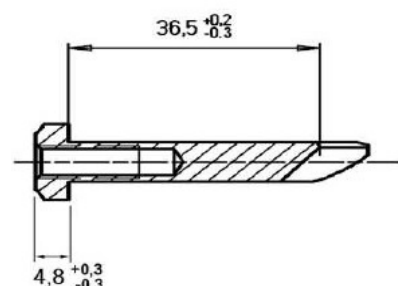
**KNAP**  
Knac Nationale Autosport Federatie

Originele compressie veer mag niet ontbreken. Alleen het type groene bellow (membraam) mag gebruikt worden. Rotax nr 260723



Langte van de uitlaatklep is 36,50mm + 0,20/ - 0,30mm (zie afbeelding)

Dikte van de rand van de uitlaatklep is 4,80mm ± 0,30mm (zie afbeelding)  
Alle modificaties zijn verboden.



## Power valve

Ongecoat of zoals geleverd, hard geanodiseerde uitlaatklep zijn beide legaal gebruik. Er zijn geen wijzigingen toegestaan.

Als de zuiger het uitlaatkanaal totaal afdicht, moet het mogelijk zijn om een speciale mal (Rotax nr. 277 030) in het powervalve kanaal te plaatsen. Deze mal moet daarbij ten alle tijden compleet aansluiten op het cilindervlak.

De afstand van de buitenkant van de powervalve flens tot de zuiger.

Draai de krukas tot de zuiger het gehele uitlaat kanaal sluit.

Schuif de powervalve mal in de powervale ruimte (Rotax 277030) zoals aangegeven in de foto.

Bij het contactgebied tussen uitlaatklep mal (Rotax 277030) en de flens van de cilinder mag een voeler maat van 0,05 mm er niet tussen passen.

Cilinder Rotax NL 2024 nr 613934

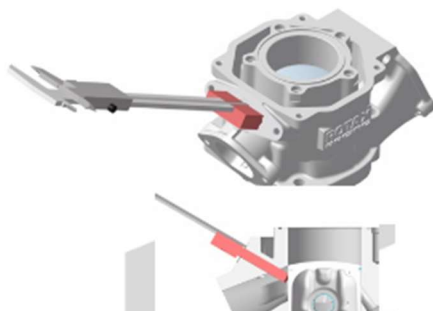
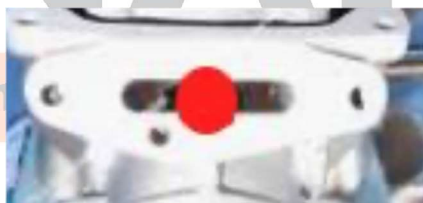
Draai de krukas totdat de zuiger net de uitlaatpoort afsluit. voeg de mal (Rotax 277032) zoals weergegeven in de afbeelding totdat deze stopt bij de flens.

Meet de afstand vanaf het uiteinde van de mal tot het pasvlak van de cilinder.

Deze afmeting mag niet groter zijn dan 25,0 mm

Er moet aan beide zijden naar boven en beneden worden gemeten, draai de mal 180 graden om

De maat mag niet gemeten worden bij de aangegeven rode stip, dus links of rechts er langs.



Een originele pakking toegestaan tussen cilinder en powervalve huis. Modificaties aan de pakking niet toegestaan.

## 6.26 / Inlaat systeem

De volgende rubberen inlaatflenzen zijn toegestaan :



Rotax art. nummer : 267 410 (afbeelding links)

Rotax art. nummer : 267 411 (afbeelding rechts)

Membraamhuis: Rotax art. nummer : 224 389

Reed valve plaat  
Dikte 0,6mm +/- 0,10mm

De minimale maat tussen  
de twee reed valve aanslagen  
moet altijd groter zijn dan **16,7mm.**  
Zie foto rode pijltjes.  
Gemeten met een digitale schuifmaat.



de reed valve aanslagen moeten ten allen tijden zijn originele vorm  
behouden.

## 6.27 / Drijfstang / Krukas

Slag: 54,5mm ± 0,1mm  
Alleen een van beide versies drijfstangen met het code nummer 367 of 362  
zijn toegestaan (zie afbeelding)



### Drijfstang / Krukas

De zijkanten van de drijfstang zijn onbewerkt. Deze zijn koper of grijs kleurig. Het bewerken, frezen of polijsten van de krukas of de drijfstang is verboden.

Krukas moet ten alle tijden onbewerkt en onbeschadigd zijn, dus mag ook geen deuken of beschadigingen bevatten door het richten of uitlopen drijfstang.

Ontsteking signaal van de krukas:

Plaats de mal rotaxnr. 277 391 over de krukas.

Plaats het gat van de mal gelijk met het big end pen van de krukas. De 2 randen van het onsteking signaal moeten +/-0,5 mm in de lijn van de mal vallen.



### 6.28 / 2-speed versnellingsbak

De primaire as bevat 19 tanden voor de eerste versnelling en 24 tanden voor de tweede versnelling.

Tussentand wiel voor de eerste versnelling moet 81 tanden bevatten  
Tussentand wiel voor de tweede versnelling moet 77 tanden bevatten

### 6.29 / Balans aandrijving

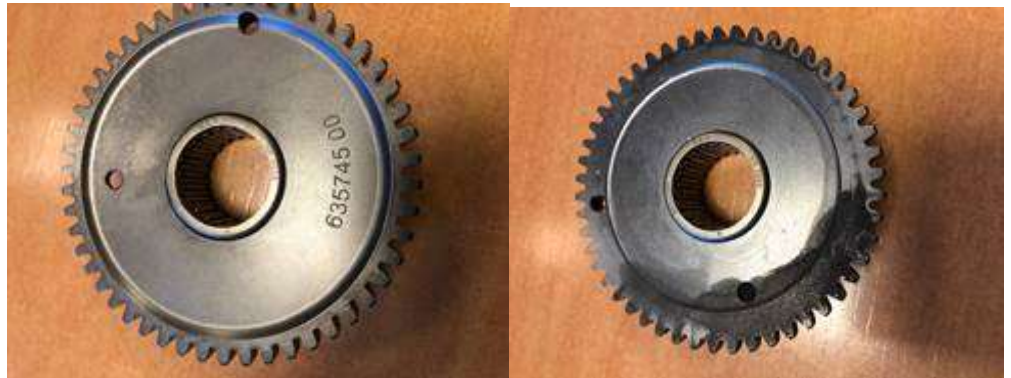
Het balans aandrijf tandwiel moet gemonteerd zijn op de krukas.  
Het balans tandwiel moet gemonteerd zijn op de primaire as en moet met de merkpunten overeenkomen zoals aangegeven in het reparatie handleiding.



## Balans aandrijving

Beide configuraties zijn toegestaan !

Vlieggewichten :



Beide vlieggewichten zijn toegestaan.

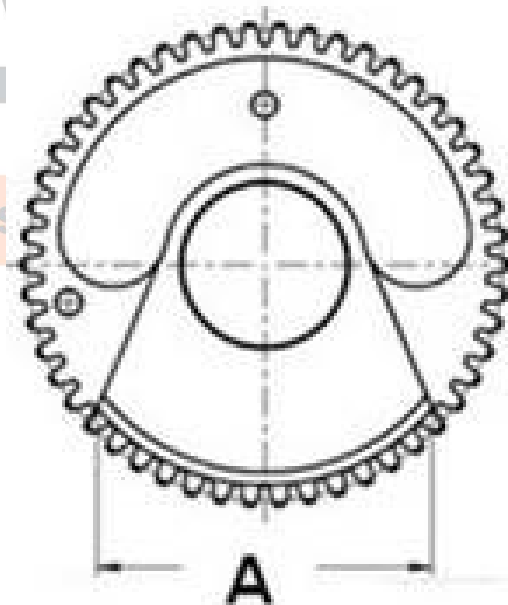
Foto links : vlieggewicht met ROTAX art. nummer 635 745 00  
gegraveerd.

Het vlieggewicht kan machinaal bewerkte oppervlakten hebben.  
Het minimum gewicht inclusief lager mag niet lager zijn dan 255,00 gr.

Foto rechts : vlieggewicht zonder Rotax art. nummer

Het vlieggewicht kan machinaal bewerkte oppervlakten hebben.

Het minimum gewicht inclusief lager mag niet lager zijn dan 250,00 gr.

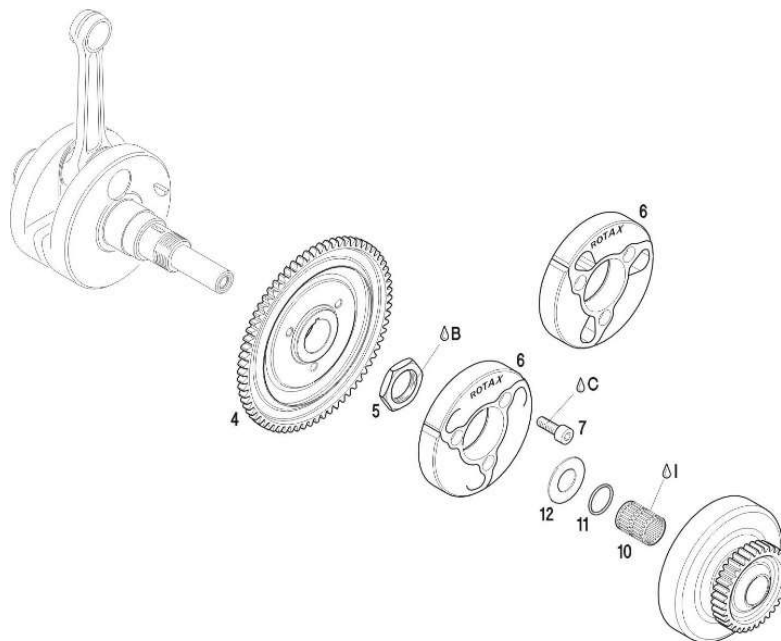


Maat A (breedste gedeelte van het balans gewicht) moet  $57\text{mm} \pm 0,5\text{mm}$ .



### 6.30 / Centrifugale koppeling

Droge stalen koppeling, aangrijpingspunt, bij maximaal 4000 toeren. Dit betekent dat de kart (zonder rijder) vooruit moet gaan voordat de motor 4000



De koppeling moet te allen tijde aan de volgende specificaties voldoen :

De hoogte van de koppeling : (A)  
De breedte van de koppeling : (B)

Maat A : Minimaal : 24,10 mm

Deze maat moet gemeten worden op de 3 open einden van de koppeling. 5 tot 10 mm van de gefreesde uitsparing aan de buitenkant van de koppeling.

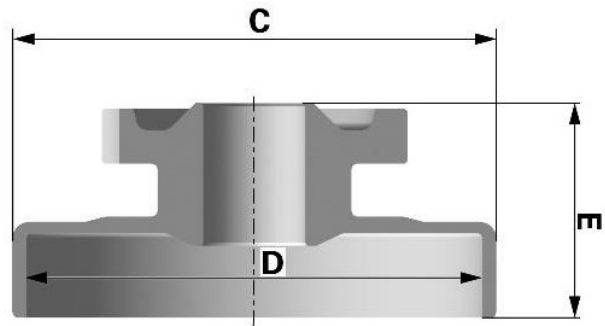
Voor deze meting moet de koppelingsgroef geheel gesloten zijn.

Dat houdt in dat er met enige kracht gemeten wordt om de groef te sluiten.

Maat B : Minimaal 14,45 mm



**Centrifugale koppeling**



Maat C : 89,50 mm

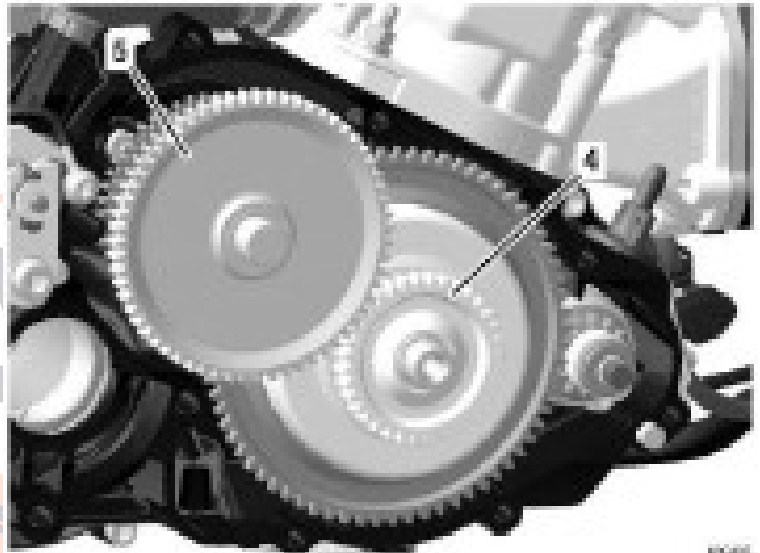
Maat D : 84,90 mm

Maat E : de hoogte vd drum met gemonteerd tandwiel : minimaal 39,50 mm

**6.31 / Primaire aandrijving**

Alleen de originele Rotax versnellingsbak tandwielen in de onderstaande combinatie mogen gebruikt worden:

32 / 65  
33 / 64  
34 / 63  
35 / 62  
36 / 61  
37 / 60  
38 / 59



Advies: Voor de smering in het Balans compartiment Rotax XPS DD2 Olie, zonder enige toevoeging.

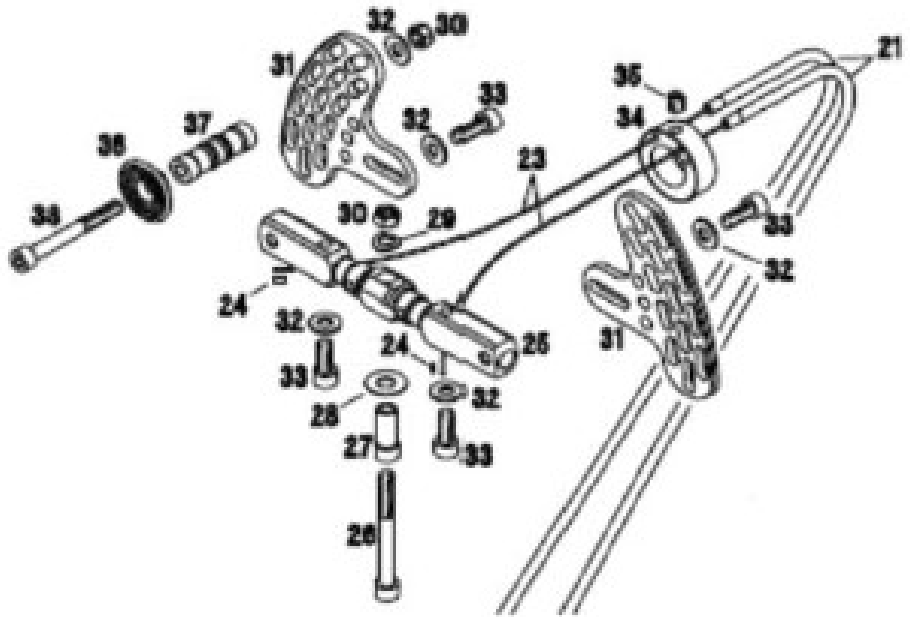
**6.32 / Schakel systeem**

De 2-versnellingen moeten operationeel zijn dmv versie originele geleverde schakelpeddels (zie tekening) op het stuur via de twee bijgeleverde kabels (zie tekening)

Het bewerken van de originele schakelpeddels of het verhogen dmv schuimblokjes is toegestaan voor specifiek afstellen op verschillende sturen.

## Schakel systeem

Versie : (Alu shift )



## 6.33 / Carter

Beide geheel origineel zoals geleverd door Rotax

Een van de volgende twee carter huizen zijn toegestaan:  
Type 2, EVO zwart.

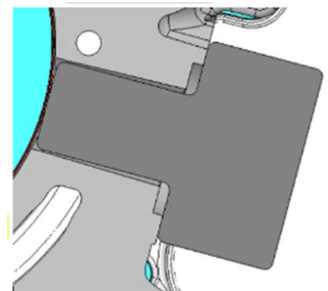
Evt. Lichte manuele bewerking is toegestaan bij beschadigingen carter als gevolg van het uitlopen drijfstaang. Elke andere vorm van bewerking is verboden.

Motornummers moeten ten alle tijden origineel en goed leesbaar zijn. Onleesbare motornummers worden niet toegelaten. Bij eventuele beschadigingen of twijfels van het motornummer contact opnemen met de Rotax importeur van Nederland.

Schroefdraad van pickup sensor in carter mag voorzien zijn van helicols

Bewerking kan zichtbaar zijn in het carter  
en in het gebied van de boring van de ontstekingskrukassensor.

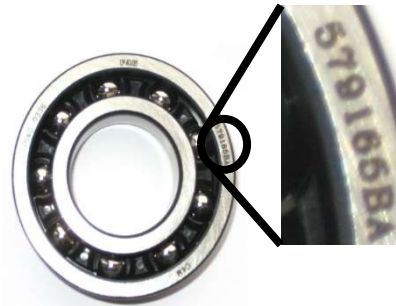
De controle mal (277406) moet verticaal worden geplaatst  
In het gat van de ontstekingssensor. De mal moet volledig het pasvlak van het carter raken, er mogen geen openingen zichtbaar zijn. Deze meting is alleen geldig voor het origineel machinaal bewerkte pick-up flens met Rotax nr. code 6211885



**6.34 /  
Hoofd lagers**

Alleen toegestane krukas hoofdlagers 6206 van FAG met de code 579165BA of Z-579165.11.KL of Z-579165.21.KL (Zie foto)

Montage richting van het lager is vrij.



**6.35 /  
Ontsteking systeem**

EVO Dellorto ontsteking systeem.

Ontsteking bestaat uit een bobine (Gelijk voor alle motoren) en een aparte elektronische box. ( ECU, gespecificeerd voor elk type motor)

Enkel onderstaande montage mogelijkheid is toegestaan ( Zie afbeelding)



Het uiterlijk van de bobines moet gelijk zijn aan de bobines op de foto's hieronder.

Bobine bevat een twee pins stekker.  
Bobines zijn voorzien van twee soorten:  
Stickers, BRP 666820 of NIG 0105.  
Stickers mogen verwijderd zijn !



## Ontsteking systeem

De bobine kabel (tussen bobine en bougie dop) moet een minimale lengte hebben van 210 mm (Dit is de maat van het zichtbare stuk)  
Het is toegestaan om ook tussen de bobine en de steun een trillings demper te monteren.

De organisatie behoudt zich ten alle tijden het recht voor om bobines en/of ECU boxen uit te wisselen met exemplaren van de organisatie of van andere deelnemers.

De elektronische ECU box voor de DD2 motor is gemerkt met een sticker "666816, 125 DD2 MAX evo" ( Sticker mag verwijderd worden )

De elektronische ECU box kan door de organisatie worden gecheckt met een door Rotax uitgebrachte ECU tester. Rotax art.nr. 276320.

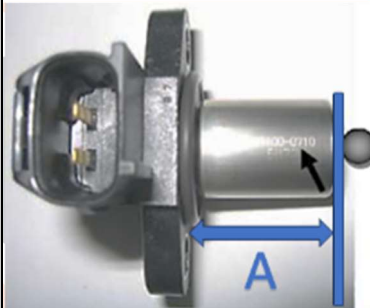
Deze ECU tester zal automatisch weergeven of het juiste type is gebruikt en zal daarnaast een complete ontstekings timing test uitvoeren.

De ECU tester met software (laatste update) moet hierbij aangeven:

### **125 MAX DD2 category**

1. 666816 MAX DD2
2. !! Test OK !!

De pick-up moet gemarkeerd zijn met het nummer 029600-0710, gevolgd door een variabele productiecode nummer.



Het is toegestaan om maximaal twee originele pick-up pakkingen (Rotax nr. 431500) Dikte 0,8 mm te monteren tussen de pick-up en het carter.

De lengte vanaf het afdichtingsvlak/oppervlak tot het uiteinde van de pick-up zoals gedefinieerd in de afbeelding Maat A. mag niet groter zijn dan 26,3 mm. De meting moet worden voltooid terwijl de pakkingen zijn verwijderd.

Tekenen van slijpen of verwijderen van materiaal op het afdichtingsvlak zijn ten strengste verboden.

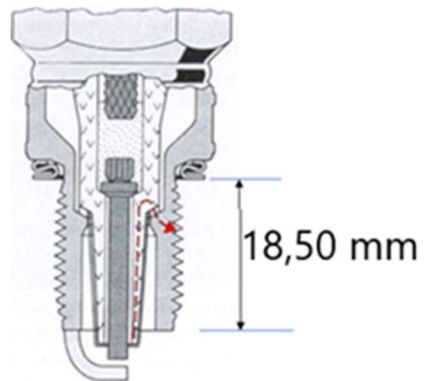
**6.36 / Bougie /  
Bougie dop**

Het volgende type bougie is toegestaan

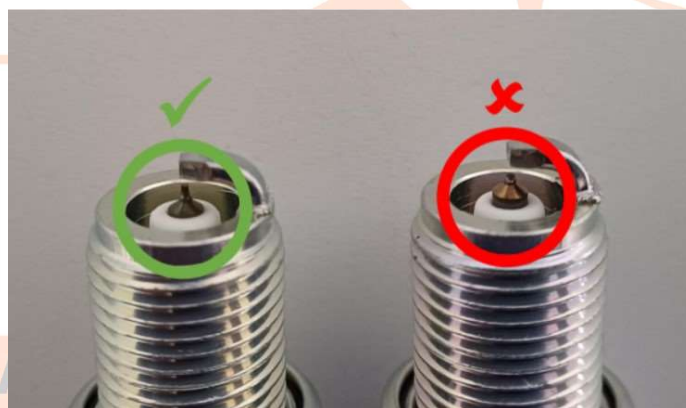
Merk : NGK GR8DI / GR9DI  
Electrode afstand Maximaal 1,00 mm

Bougie schacht lengte maat inclusief ring Maximaal 18,50 mm.  
(Zie Afbeelding)

Bougiedop:  
NGK: rood gemerkt  
Rotax: rood gemerkt



Voor alle klassen is het alleen toegestaan NGK GR 8DI of GR9DI zoals onderstaande foto aan de linkerzijde gemarkeerd met een groene cirkel. De bougie voorzien van de rode cirkel met de verlengde electrode is verboden.



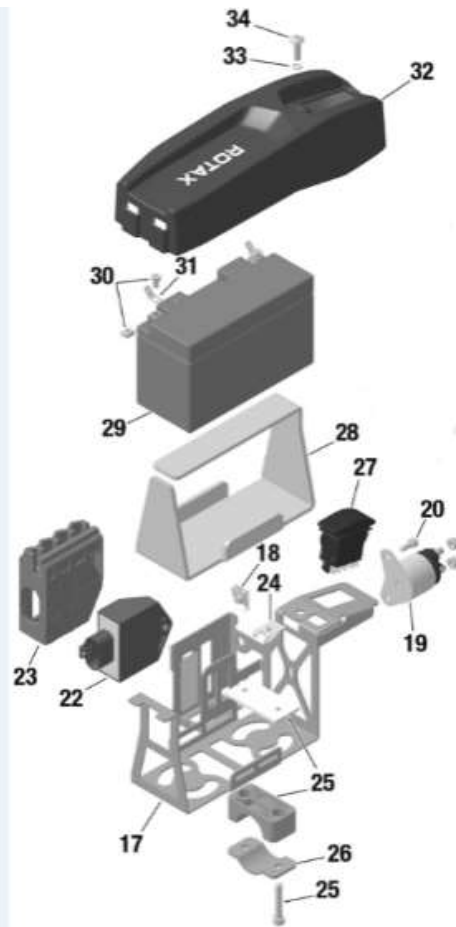
**6.37 / Accu**

Alleen de volgende originele accu's zijn toegestaan.

- Rotax type RX7-12B
- Rotax type RX7-12L (lithium iron phosphate type)
- YUASA YT7B-BS met of zonder Rotax kenmerk)
- Rotax LiFePo4 (lithium iron phosphate type)

## Accu

Accu moet bevestigd zijn dmv onderstaande versie (zie afbeelding) en gemonteerd op het chassis.



Alleen de daarvoor bestemde originele stekkers van de kabelboom van Rotax mogen worden aangesloten op de accu.  
De benaming van de accu aan de zijkant moet altijd zichtbaar blijven.

**Accu**

Er mogen twee versies van de kabelboom worden gebruikt.

De verschillen tussen de twee versies kunnen gemakkelijk worden geïdentificeerd aan de hand van de genoemde hoofdpunten.

Kabelboom (666835)

Kabelboom (666836)



Een silentblock (rubber buffer) (4stuks) is toegestaan te monteren tussen part 17 en 25.



### 6.38 / Carburateur

**DELLORTO Type VHSB 34 (gegoten in het huis) met de letters XS in het huis geslagen.**

Het complete inlaattraject in het huis is van een gegoten oppervlakte. De carburateur gasschuif moet de maat weergeven met 45 en moet aan de onderkant voorzien zijn van een gietwerk oppervlak.

Met de volgende vastgestelde bezettingen:

- Carburateur venturi insert 12,5.
- Naaldbuis gestempeld met DP267.
- Gasnaald gestempeld met K57.
- Start sproeier gestempeld met 60 .
- Onderuitsproeier 60.
- Onderuitsproeier insert 45.
- Vlotter niveau hevel volgens mal 277400.
- Vlotters met het gewicht van 4,0 gr
- Naald ventiel 150 met de naald gemerkt met het diamant symbool "INC"
- Alle sproeiers moeten op de juiste plaats nauwkeurig zijn vastgezet.
- Setting van de lucht en stationair afstelschroef is vrij.
- Setting van de Dellorto hoofdsproeier is vrij.
- Nieuwe vlotterbak plug 261030 is toegestaan.
- Carburateur mag met en zonder brandstof zeef in de carburateur behuizing gebruikt worden.



De carburateur insert 12,5 kan standaard worden geleverd met 1 of 2 pakkingen die tussen het insert en het Carburateur huis zijn geplaatst.

Alleen originele Dellorto onderdelen zijn toegestaan

**Voor meer informatie over de Carburateur, zie checklist DELLORTO.**

### 6.39 / Benzine pomp

De volgende benzine pompen zijn toegestaan :

MIKUNI Membraam pomp. Type DF 44-210  
of  
DellOrto (foto links)

Gemonteerd aan de onderkant van de luchtfilter steun.



**6.40 /  
Benzine filter**

Alleen de volgende originele benzine filter van ROTAX mag gebruikt worden.  
Het is niet verplicht de benzinefilter te monteren.



Deze benzine filter moet gemonteerd zijn tussen de benzine tank en de benzine pomp.  
Elke eventuele andere onderdelen buiten de benzine slang en benzine filter zijn verboden.

**6.41 /  
Radiateur**

Alleen de volgende originele enkele aluminium radiateur is toegestaan.  
Rotaxnr. 295926 zie tekening.  
Plaats van de radiateur is aan de linkerkant van de kart langs de stoel.

De naam Rotax is gedrukt aan de bovenkant van de radiateur.



Nummer 295926 :  
Hoogte koelblok: 290mm  
Breedte koelblok: 196mm  
Dikte van radiateur: 34mm

onale Autosport Federatie

Het afplakken van de radiateur is alleen toegestaan wanneer het gebruikte tape dusdanig geplakt is dat het onder het rijden niet afgenomen kan worden.

Dit betekent minimaal 2x helemaal rondom afgeplakt of een plastic kapje is toegestaan mits deugdelijk bevestigd. Dit ter beoordeling van de TC.  
Het verwijderen van het plastic kapje is toegestaan.

Het verlengen van de bovenste waterslang is toegestaan.  
Het verwijderen van de thermostaat in de cilinder kopdeksel is toegestaan.

**6.42 /  
Radiateur vulling**

Uitsluitend gevuld met water!  
Tijdens eventuele winterkampioenschappen tussen de maanden november t/m maart mag er maximaal 150cc antivries worden toegevoegd. De ontluchting van de radiateur dient uit te komen in een reservoir.

**6.43 /  
Inlaat filter**

Geheel standaard zoals door Rotax geleverd. Met alle onderdelen op de juiste positie en in de oorspronkelijke vorm (zie afbeelding).

De inlaat filterkast (Tek.nr 1) moet gemarkeerd zijn aan de binnenkant met Rotax nr. 225012 (4 clips) of nr. 225013 (5 clips)

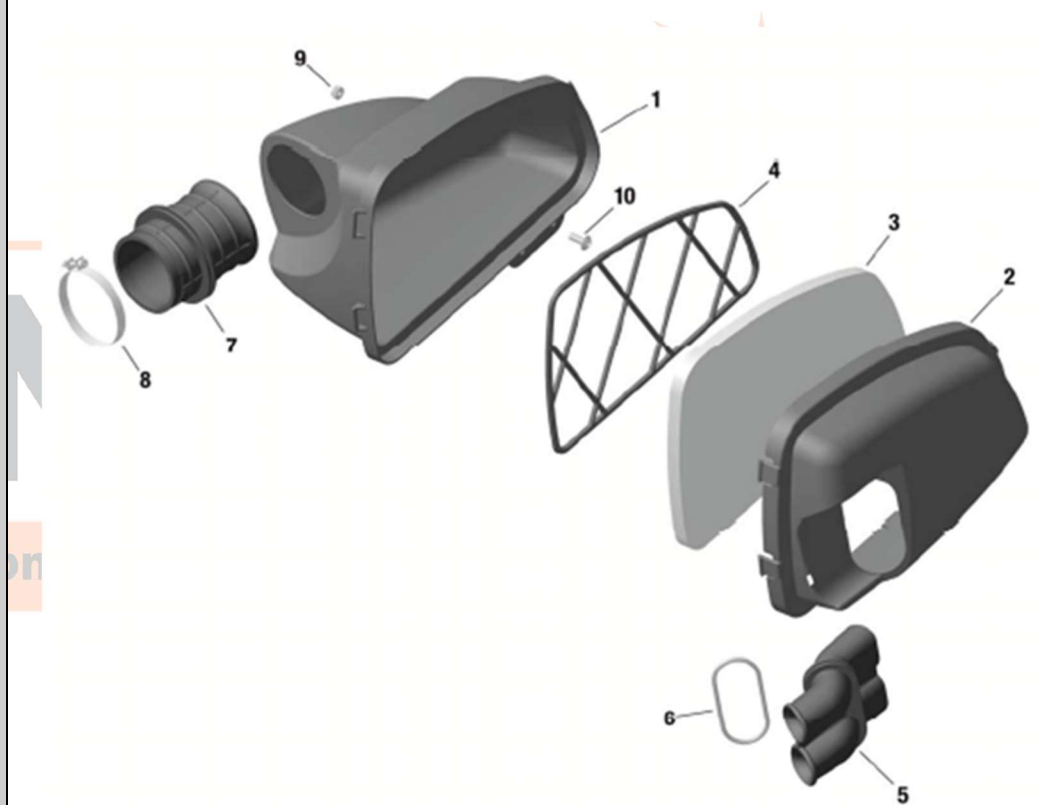
De inlaat filterkast cover ( Tek.nr 2) moet gemarkeerd zijn aan de binnenkant met Rotax nr. 225022 (4 clips) of nr. 225023 (5 clips)

Een van de twee versies luchtfilter elementen (Tek.nr 3) moet gemonteerd zijn zoals bedoeld door Rotax:

Versie 1, met geïntegreerde staal raamwerk.

Versie 2, met apart plastic raam. (Tek.nr 4)

Het is verplicht bij het oude type filter met 4 clips de aanzuigrubber (nr.5) te monteren met de O-ring (nr.6)



De luchtfilter moet gemonteerd zijn zoals afbeelding en moet ten alle tijden gesloten gemonteerd zijn (zonder openingen)

Bij natte omstandigheden is het toegestaan om de bovennaad van het filter dicht te plakken met linnen tape.

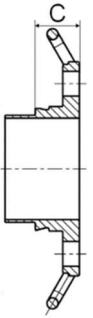
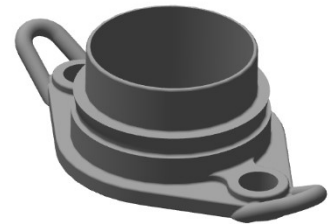
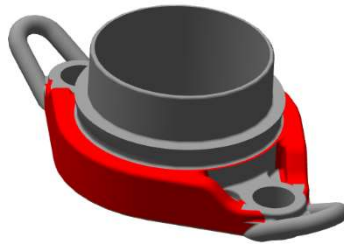
Het is niet toegestaan om oude typen (Aprilla) filter delen te gebruiken.

Alleen de nieuwe type onderdelen met Rotax Logo's zijn toegestaan.

**6.44****Uitlaat spruitstuk**

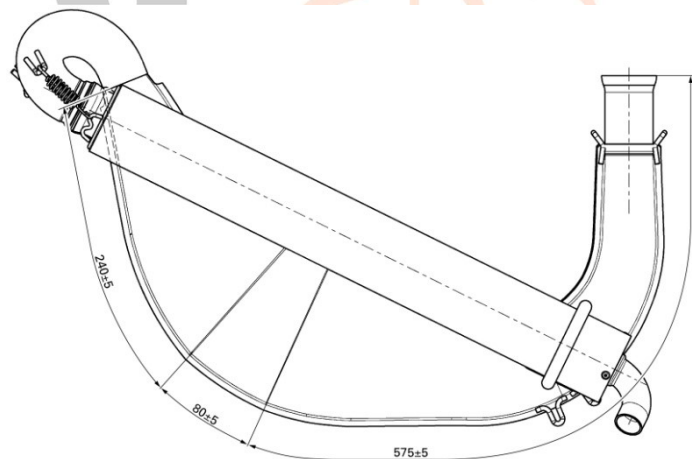
De volgende originele versies van uitlaatspruitstuk/flens is toegestaan.  
Rotax.nr. 273190 (Incl afdichtring)

Maat C: minimaal 15,5 mm.  
(Zie Tekening)

**Nieuw****Oud****6.45 /****Uitlaat systeem**

Een type uitlaat toegelaten.  
Geheel standaard zoals door Rotax geleverd !

(Nieuwe type uitlaat EVO met losse einddemper) Zie foto.



De einddemper is met minimaal 2 veren bevestigd aan de 180° elleboog inclusief de afdicht ring. Een derde veer wordt toegestaan om te voorkomen dat de einddemper kan draaien. De einddemper mag gedraaid worden.

## Uitlaat systeem

Het is vrij om de geperforeerde binnenpijp zo te draaien zodat het eind kniestuk omhoog wijst.

De enige onderdelen die verwisseld mogen worden zijn de isolatiemat en de geperforeerde binnenpijp (mits origineel EVO Rotax)

Het is verplicht om één originele Rotax isolatiemat / Rotaxnr. 297982 te gebruiken.

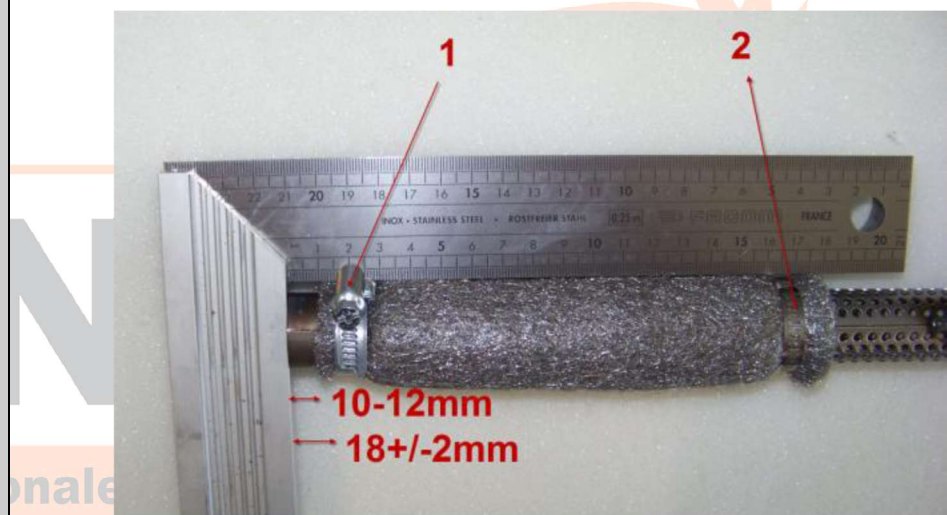
LET OP, dat de isolatiemat Rotax nr. 297982 op tijd vervangen wordt en dus ten allen tijde moet voldoen aan de juiste originele maten !

(Referentie mat aanwezig)

Ook moet de mat Rotaxnr. 297982 ten allen tijden de gehele demperpijp bedekken zoals origineel door Rotax bedoeld.

Daarnaast is het toegestaan (niet verplicht) om één Rotax staalwol isolatiemat / Rotax nr. 297983 onder de gebruikelijke isolatiemat te gebruiken.

Montage voorschrift:



Slangeklem (1) moet bevestigd zitten op een afstand van 18+/-2mm, gemeten vanaf het einde van de demperpijp.

Slangeklem (2) moet bevestigd zijn aan het einde van de stalen isolatie mat. 10-12mm is de montage maat voor de stalen isolatie mat op de demperpijp. Beide klemmen zijn verplicht!

Boutjes om de demperdop te monteren i.p.v. popnagels zijn toegestaan. Verder zijn alle bewerkingen of eventuele coatings in of op de uitlaat en demper verboden.

Montage van de uitlaat naar het chassis moet geschieden via de originele twee bevestigings steunen onderaan de uitlaat naar het chassis. Er moet daarbij gebruik gemaakt worden van twee zo geheten trillingsdempers

<p><b>Uitlaat systeem</b></p>	<p>De uitlaat mag dmv lassen gerepareerd worden echter wijzigingen zijn uitgesloten.</p> <p>Het is toegestaan voor evt. uitlaatgassen temperatuur metingen een voeler te lassen cq solderen tussen 50&gt;80mm vanaf het begin (aansluiting) van de uitlaat.</p> <p>Het is toegestaan om maximaal vier originele Rotax uitlaatveren <b>te gebruiken bij bevestiging uitlaat - cilinder</b>. Alle andere middelen zijn verboden.</p> <p>De organisatie behoudt zich het recht om op elk moment een uitlaat bij een rijder te wisselen voor een exemplaar verstrekt door de organisatie.</p>
<p><b>Lengte inlaat conus</b></p>	<p>575mm +/- 5mm, gemeten van het begin van de uitlaat tot het begin van het cilindrische gedeelte (buitenom gemeten)</p>
<p><b>Lengte cilindrische middenstuk</b></p>	<p>80mm +/- 5mm</p>
<p><b>Lengte eind conus</b></p>	<p>240mm +/- 5mm (buitenom gemeten)</p>
<p><b>Diameter v/h gat van eind dop in de demperpijp</b></p>	<p>Maximaal 22,5mm</p>
<p><b>Totale lengte demperpijp</b></p>	<p>Minimaal 500mm +/- 1 mm</p>
<p><b>6.46 / Brandstof controle</b></p>	<p>Op verzoek van de Wedstrijdleader / TC kunnen op ieder tijdstip van de wedstrijd brandstofmonsters genomen worden ter controle op de naleving van dit artikel. Zie Brandstof controle in het Sportief Reglement <b>2025</b>.</p> <p>Op verzoek van de Wedstrijdleader/TC kan een rijder op ieder tijdstip van de wedstrijd worden verplicht om met brandstof van de organisatie te rijden. Dit is benzine van de voorgeschreven/geadviseerde benzinepomp met de CIK goedgekeurde 2T kart racing olie mengverhouding 1:50</p>

**6.47 /  
Benzine**

Wilt u verzekerd zijn dat uw benzine de juiste waarden bevat, dan adviseren wij u te tanken bij een pomp station voorgeschreven door de organisatie:

**Advies:**

Benzine van alle Nederlandse Shell stations.

**Shell Euro 98 Ongelood E5 V-power**



**Let op!**

De mogelijkheid bestaat dat handelsbenzine van andere openbare benzinepompen niet aan de juiste brandstofwaarde voldoen in verband met andere toevoegingen !

**Gebruik daarom altijd de Benzine die door de organisatie is opgegeven !**  
“Dit is ook belangrijk voor een constante carburatie afstellingen”

Metingen geschieden volgens reglement NK 2025, met de volgende waarden: Alle metingen DF1 onder de -40 en boven de +40 is afkeur. (Digitron meeting)

Mocht u twijfelen of u de juiste brandstof gebruikt om wat voor rede dan ook, dan kunt u altijd voorafgaand aan een evenement uw benzine laten testen bij onze TC. Kosten per test: € 10,00.

**Wedstrijden in het buitenland !**

Voor wedstrijden in het buitenland kan de organisatie een pomp station in de buurt aanwijzen waar u dan ook zou kunnen tanken. Dit zal dan altijd in het bijzonder reglement bekend gemaakt worden.

Het is niet toegestaan om welk product dan ook toe te voegen aan de benzine, behalve de voorgeschreven 2-takt olie. (Zie 6.48.)

**6.48 /  
2-takt olie**

**Advies olie:**

**XPS Castor Racing Oil 2T**

Mengverhouding: 1:50 **verplicht 2%**  
(1 liter olie op 50 liter benzine)

Het is verboden om welk product dan ook toe te voegen aan de olie