


Technisch Reglement EVO MAX SENIOR



4.0 / Chassis	<p>Maximaal één per evenement. Alleen CIK/FIA gehomologeerde Karts zijn toegestaan welke niet ouder zijn dan 2015. Het homologatieblad en/of certificaat dient men altijd te kunnen overleggen.</p>		
4.01 / Remsysteem	<p>Uitsluitend hydraulisch, gehomologeerd (CIK-FIA). Het homologatieblad dient men ten alle tijden te kunnen overleggen. Voorwielremmen verboden. Extra remkabel, minimaal 1,8mm dik, tussen hoofdremcilinder en rempedaal verplicht. Extra borgpen aan remblokken verplicht. Keramische rem niet toegestaan</p>		
4.02 / Achteras			
Diameter	Ø40mm of Ø50mm magnetisch materiaal, uit één geheel.		
Wanddikte	(40mm) minimaal 2,9mm / (50mm) minimaal 1,9mm (over de gehele lengte.)		
4.03 / Velgen	Aluminium of magnesium/diameter 5 inch		
Droog	Maximaal 135/215mm / gemeten aan de buitenzijde velg		
Regen	Maximaal 130/180mm +/- 5mm / gemeten aan de buitenzijde velg		
Spoorbreedte achter	<p>Maximaal 140cm / gemeten aan de buitenzijde velg Minimaal 134cm / gemeten aan de buitenzijde velg</p>		
	Toevoegingen aan de velgen, m.u.v. plaklood voor balanceren, zijn verboden. Eventuele veiligheids velgboutjes niet verplicht		
4.04 / Banden			
Slicks	MOJO D5 CIK met barcode	Voor: 4,5x10x5	Achter: 7,1x11x5
Regen	MOJO W5 CIK met barcode	Voor: 4,5x10x5	Achter: 6,0x11x5
	<p>Slick banden uit het parc ferme dmv voucher systeem (zie sportief reglement 2025) Regen banden eigen inbreng (zie sportief reglement 2025) Alle te gebruiken banden moeten voorzien zijn van een barcode afkomstig van de Nederlandse importeur. Geen modificaties en behandelingen toegestaan. Het is verplicht om de banden te monteren en te gebruiken volgens de rijrichting zoals vermeld op de band.</p> <p>Slicks, Maximaal één set + één vervangende voor- of achterband per evenement, Uitsluitend in overleg met de Technische Commissie.</p> <p>Merksnamen, codenummers, barcodes en maataanduidingen op banden moeten altijd zichtbaar blijven. Iedere vorm van kunstmatig opwarmen, opruwen, bewerken en/of met (chemische) hulpmiddelen schoonmaken of behandelen van banden is verboden. Manipulatie van de barcode sticker is verboden. Uitsluitend normale lucht is toegestaan in de banden.</p> <p>Specificaties: Mojo D5 CIK type droog/med-soft compound Mojo W5 CIK type regen</p>		

4.05 / Achterbumper	<p>Het nieuwe type gehomologeerde achterbumper met de losse eindstukken links en rechts verplicht, incl. sticker markering losse eindstukken. Een actuele door de CIK gehomologeerde rear wheel protection is verplicht. Te allen tijde een minimale breedte achterbumper 1340 mm. De achterbumper moet te allen tijde gelijk staan met de buitenkant velg.</p>
4.06 / Side-pods Voorbumper Stuurspoiler Frame bescherming	<p>Uitsluitend met een CIK gehomologeerde complete spoilerset. Side pots moeten bestaan uit één homologatie. Voorbumper type CIK klikbumper. Het homologatieblad dient men altijd te kunnen overleggen. Complete set moet schadevrij zijn. Dit ter beoordeling van de TC Alleen kunststof frame bescherming is toegestaan. Op de volgende plaatsen linker- en rechter voorkant (taille) en op de voorbuis. Ter beoordeling van de TC</p>
4.07 / Benzinetank	<p>Kunststof benzinetank die bij het stuurstang support deugdelijk is gemonteerd. Alle tank ontluchting dient uit te monden in een reservoir.</p>
4.08 / Leeftijd	<p>Vanaf 14 jaar en ouder (13 jaar als men in 2025 / 14 jaar wordt)</p>
4.09 / Gewicht	<p>Minimaal 162 kg op elk moment</p>
4.10 / Startnummers	<p>Geel nummerbord met zwarte cijfers (Nummers 301 t/m 399) (Aan de voorzijde, achterzijde en zijkanten) Siercijfers verboden</p>
4.11 / Stoel	<p>De stoel moet minimaal op 4 plaatsen bevestigd zijn. De stoel moet bewegingsvrij gemonteerd zijn. (L.R boven en L.R onder) De 2 hoofdbevestigingen links en rechts boven van de stoel (tussen stoel en stoelsteun) moeten voorzien zijn van ringen met een minimale dikte van 1.5mm en een diameter van minimaal 40mm. Extra stoelsteunen die niet vast zitten dmv een bout moeten van het chassis verwijderd worden.</p>
4.12 / Lood bevestiging	<p>Lood mag uitsluitend bevestigd worden op het chassis of op de stoel Tot en met 3 Kg min. 2 x M6 bouten met grote carrosserie ring en borgmoer Tot en met 6 Kg min. 2 x M8 bouten met grote carrosserie ring en borgmoer Tot en met 10 Kg min. 4 x M8 bouten met grote carrosserie ring en borgmoer Te lange uitstekende bouten zijn verboden. (maximaal 10 mm) De TC kan in verband met veiligheid ten alle tijden het lood laten verplaatsen.</p>
4.13 / Data Systemen	<p>Data logging is toegestaan, ook d.m.v. het gebruik van een GPS module. Met deze GPS module mag alleen data opgeslagen worden in het systeem wat op de kart gemonteerd zit. Naast de toegestane GPS module voor Data logging is iedere vorm van Telemetrie en of Radio communicatie verboden. Het tijdens het rijden overbrengen van gegevens uit het op de kart gemonteerde systeem naar een vast station (Laptop, Computer, Printer, Beeldscherm etc) is niet toegestaan tijdens het tijdrijden en de races op de baan, in de pitstraat of in het Parc Ferme. Voeding voor het data log systeem moet geschieden via een aparte voeding en mag dus niet aangesloten worden bij of op de voeding van de motor.</p>

4.14 /
Camera's

Montage van mini camera's op de kart zijn toegestaan mits deze deugdelijk zijn bevestigd en niet voor het startnummer geplaatst zijn.
Lange of hoge uitstekende steunen t.b.v. montage zijn verboden.
Dit altijd ter beoordeling van de T.C.

Montage van camera's op HELMEN of rijders is NIET toegestaan.
Speciaal ontwikkelde camera voor in de helm (achter het vizier) zijn toegestaan.
Ter beoordeling van de TC.

Bij eventuele incidenten dienen de datadragers op verzoek van de Organisator ingeleverd worden ten behoeve van onderzoek door WL en Sportcommissarissen

Motor – Rotax FR125 Max Senior EVO

4.15 / Voorwoord

Dit reglement gaat in op **01-Febr 2025** en vervangt daarmee alle oude reglementen. Alleen originele onderdelen die afkomstig zijn van Rotax Oostenrijk en via de Nederlandse distributeur geleverd worden zijn toegestaan.

Het is verboden om aan de motor of aan de omringende motordelen modificaties uit te voeren. Alles wat niet expliciet in dit reglement beschreven staat is verboden. Wel kunnen er toekomstige aanvullingen bijkomen die aan de Rotax Max Service Centers bekend worden gemaakt. Het is de verantwoordelijkheid van de rijder om het materiaal conform het technische reglement te voeren.

Eventuele schroefdraad reparatie's met helicoils en/of draadbussen zijn toegestaan.

4.16 / Motoren

Het is toegestaan per evenement twee geldige verzegelde Senior EVO Rotax max motoren voorzien van een bijbehorend motor ID kaart te gebruiken.

Deze motoren dienen het gehele evenement voorzien te blijven van het ingeschreven zegel.

De te gebruiken motoren dienen van oorsprong via de Nederlandse Rotax distributeur te zijn gekocht.

Indien men als Nederlander toch om wat voor reden dan ook in het bezit is van een buitenlandse motor, dient men deze aan te bieden bij de Nederlandse importeur ter verkrijging van een geldige Nederlandse motor ID kaart om vervolgens aan de Nederlandse evenementen te mogen deelnemen.

Voor kosten zie Sportief Reglement **2025**.

Buitenlandse deelnemers die een verzegelde motor betrokken hebben via de officiële distributeur in het land van hun nationaliteit mogen ook deelnemen mits de technische reglementen één zijn met die van Chrono Karting **2025**.

Voor verzegeling en Rotax Max Service Centers zie Sportief Reglement **2025**.

De motoren mogen in geen enkel geval bewerkt worden en moeten ten alle tijden uitsluitend met originele Rotax onderdelen, welke specifiek ontworpen en geleverd worden voor de FR125 Max Senior motor, uitgevoerd zijn, tenzij expliciet anders vermeld in dit reglement of aanvullend reglement **2025**.

Coaten en/of behandelen van bepaalde motoronderdelen.

Het is verboden om aan onderdelen van de complete motor enige vorm van Mechanische,thermische,chemische of enige andere behandelingen uit te voeren, tenzij expliciet anders vermeld in dit reglement of aanvullend reglement **2025**.

De Technische Specificaties **2025** zoals opgesteld door de Nederlandse Rotax distributeur zijn van toepassing. De Technische Specificaties van Rotax **2025** vormen een integraal geheel met dit reglement.

**4.17 /
Squish spleet**

Minimaal 1,00mm (Inclusief eventuele koolaanslag)

Methode van meting

Met de motor temperatuur onder de 30 graden.
De squish spleet moet gemeten worden met een geijkte schuifmaat en gebruik van 2mm tin (rotaxnr. 580130).

De krukas moet met de hand langzaam in de draairichting van de motor 1x Rechts en 1x Links over het bovenste dode punt gedraaid worden om de tin plat te knijpen.

De squish spleet moet gemeten worden zowel aan de linkerzijde als aan de rechterzijde in de lengte richting van de piston pen.

Het gemiddelde van deze twee metingen is bepalend.

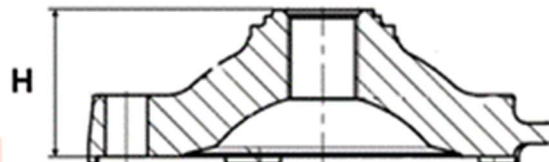
**4.18 /
Cilinderkop insert**

Identificatie nummer moet zijn 223 389 of nummer 223 389 1 of nummer 223 389 2 of **223 389 2/1 of 223 389 2/2.**

Naam ROTAX of Made in Austria moeten zichtbaar zijn



Hoogte van de compressie kamer moet zijn 28,80mm met een tolerantie van +/- 0,2mm (H)



het profiel van de gehele compressie ruimte wordt gecontroleerd met een mal (insert) **Rotax nr 277390**. Hierbij moet de spleet die ontstaat tussen de mal en de kop over de gehele vorm gelijk zijn. De meting met de mal is alleen een hulpstuk. Bij twijfel wordt ten alle tijden de insert op maten gecontroleerd.

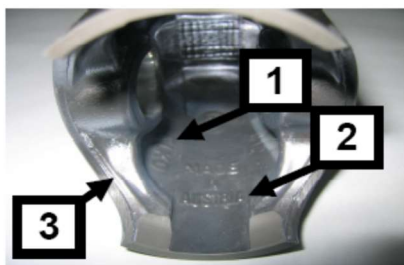


**4.19 /
Cilinder kop deksel**

Het is toegestaan om de cilinder kop deksel aan de buitenzijde een lakkleur te geven ter identificatie, en/of andere markering. (Dit ter beoordeling TC)

**4.20 /
Zuiger met veer**

Origineel, gecoat , aluminium, gegoten zuiger. met een originele magnetische 1mm zuigerveer. De zuiger moet aan de binnenkant voorzien zijn van gegoten woorden **ELKO** (1) en **MADE IN AUSTRIA** (2).



Niet toegestaan is het oude type zuiger met de uitsparing aan de onderkant van de zuiger.

Een mechanische behandeling of bewerking van de zuiger is verboden, (Wijziging van de zuiger profiel door het herbewerken van koolstof-build-up is verboden, indien koolstof wordt verwijderd moet consequent worden verwijderd over het gehele oppervlak zonder het veranderen van het profiel van de zuiger zelf). Bijvoorbeeld het selectief verwijderen van koolstof in de squish meting gebieden is verboden.

De enige machinaal bewerkte delen aan de zuiger zijn:

Bovenkant & buitenkant zuiger

De groef voor de zuigerveer

Boring voor de pistonpen

Een gedeelte van de binnenkant onder en de onderkant.

En enkele, manueel door de fabriek verwijderde bramen (3)

Alle andere delen zijn niet bewerkt en zijn gegoten oppervlaktes.

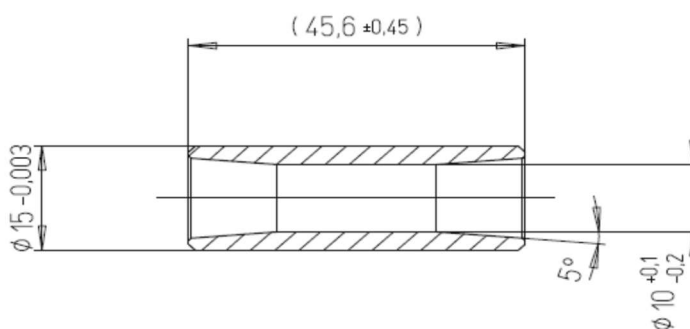
De zuigerveer, origineel 0,98 +/- 0,02mm magnetisch.

Gemarkeerd met de letters "ROTAX 215547", "ROTAX 215548", "ROTAX 215548 X" of "I ROTAX 215548 X".



**4.21 /
Piston pen**

Piston pen is van magnetisch staal. De afmetingen volgens de afbeelding.
Minimaal gewicht : 31,00 Gram



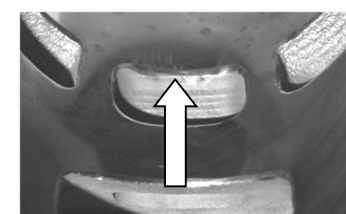
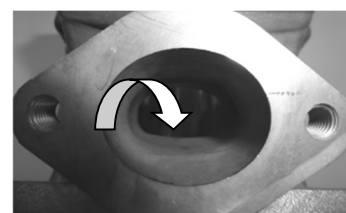
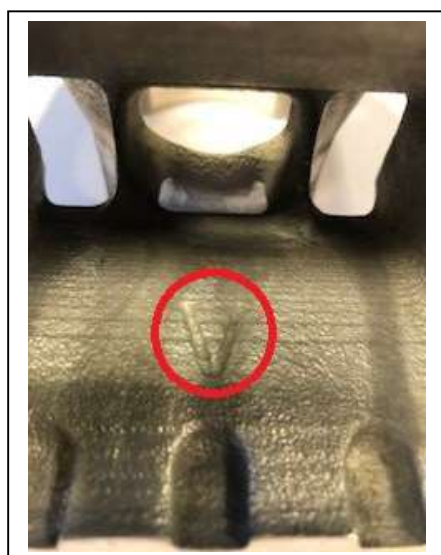
**4.22 /
Cilinder**

Alleen het volgende type cilinders zijn toegestaan:
met de identificatie code 223 993 / 613372 en Rotax logo (zie foto onder).



Het type >2018 senior cilinders 223993 met de letter "V" in de inlaat poort is toegestaan, **maar niet verplicht**. Deze hebben een CNC bewerkte uitlaatpoort en bovenkant van de centrale booster poort. Zie foto's

Alleen de cilinder 223993 gemerkt met een speciaal origineel kenmerk Rotax NL of cilinder 413531 met Rotax NL 2024 kenmerk (zie foto) zijn toegestaan.



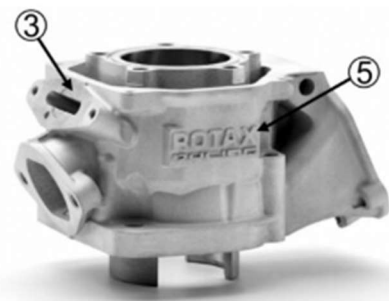
Cilinder

Aluminium cilinder met GILNISIL plating. Type senior met power-valve.
Cilinder met één hoofd uitlaatpoort.

Elke vorm van replating of bewerking is ten strengste verboden.



NOOT: Bij een buitenlandse rijder met bijbehorende buitenlandse motor is de stempel ROTAX NL in de cilinder niet verplicht !



eventuele aanvullende bewerkingen zijn niet toegestaan.

Alle cilinders zijn gemarkeerd met de ROTAX RACING

logo (5) en QR-code (4). Het is toegestaan om gebruik te maken van een cilinder met een vervaagde of versleten QR-code.

Voor cilinders gemarkeerd met ID-code 413531 a

NiCasil-geplateerde stop voor de uitlaatklep is aanwezig[3].

4.23 / Maximum boring

54,035mm (gemeten 10mm boven de uitlaatpoort)

**4.24 /
Cilinder maten**

Hoogte van de cilinder moet zijn 87mm met een tolerantie van $- 0,05 / + 0,10$ mm (zie afbeelding meting).



Het is toegestaan om beschadigde [gescheurde] cilinders dmv lassen te repareren. Reparatie mag nooit een verandering aan de originele cilinder zijn.

De uitlaat poort timing (gemeten tussen de bovenkant van het kanaal tot de bovenkant van de cilinder) wordt gecontroleerd met een speciaal ontwikkelde mal van Rotax / Rotax nr. 277402.

Cilinder nr. 413531 wordt gecontroleerd met een speciaal ontwikkelde mal van Rotax / Rotax nr.277404



Deze mal wordt in de cilinder gestoken, Let daarbij op dat de juiste kant (Senior) gebruikt wordt. Duw daarbij de mal in de richting van de uitlaatpoort. Hierbij mag de mal de cilinderwand (nikasil) niet raken.

nale Autosport Federatie

De horizontale en verticale dimensies van de uitlaatpoort (cilinder 613372 CNC gefreesd) wordt gecontroleerd met een mal Rotax nr . 676 245*. Deze mal wordt zowel horizontale als verticale positie zo ver mogelijk in het uitlaatkanaal geduwd, daarbij mogen de uitsparingen van de mal nooit de uitlaat flens raken

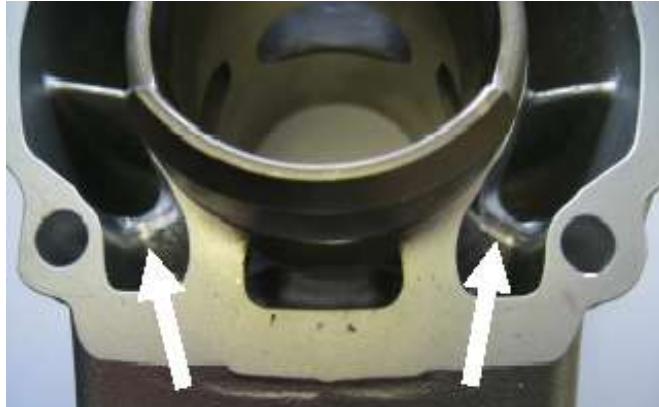


Cilinder 413531

De horizontale en verticale afmetingen van de uitlaat poort moeten worden gecontroleerd met de Rotax controle mal 676247.

Cilinder maten

Alle poorten en overgangen zijn van gietwerk oppervlakken. Behalve voor enkele afwerkingen (gedaan door de fabrikant) aan de gietranden van de inlaat passages (zie foto)

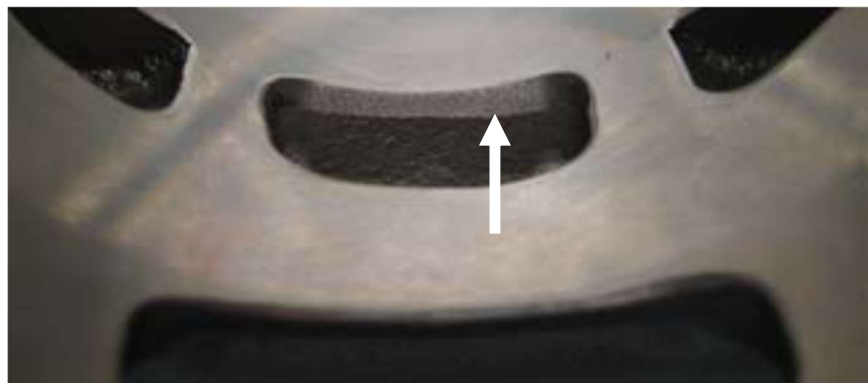


Aan alle poorten zitten afgeronde hoeken waar ook de originele Gilnisil in doorloopt (zie foto). Alle vormen van bewerking in of aan de cilinder zijn verboden.



onale Autosport Federatie

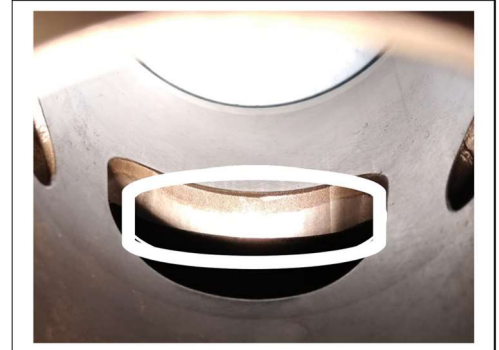
Aan de cilinder met het nummer 613372 kan de bovenkant van de centrale booster poort CNC zijn bewerkt. Zie foto.



Aan de bovenzijde van het uitlaatkanaal kunnen de volgende afwerkingen door de fabrikant zijn gedaan

Cilinder maten

Bij de niet single core cilinder 223 993 is het uitlaatkanaal CNC machinaal bewerkt, maar niet over de gehele lengte : zie foto's
Wit omkadert gebied : CNC bewerkt
Rood omkadert gebied : NIET CNC bewerkt



Bij de single core cilinder 223 993 is het uitlaatkanaal CNC machinaal bewerkt, over de gehele lengte.

Bij de cilinder 223993 / 613372 kan het uitlaatkanaal rondom CNC machinaal bewerkt zijn. Zie foto.

Deze door de fabrikant bewerkte mogelijkheden zijn alleen gebeurd om kleine gietwerk foutjes of nikasil braampjes te verwijderen.

Alle vormen van bewerking in of aan de cilinder zijn verboden!

Het sluitingsvlak voor het uitlaatspruitstuk heeft een CNC afwerking (zie foto)



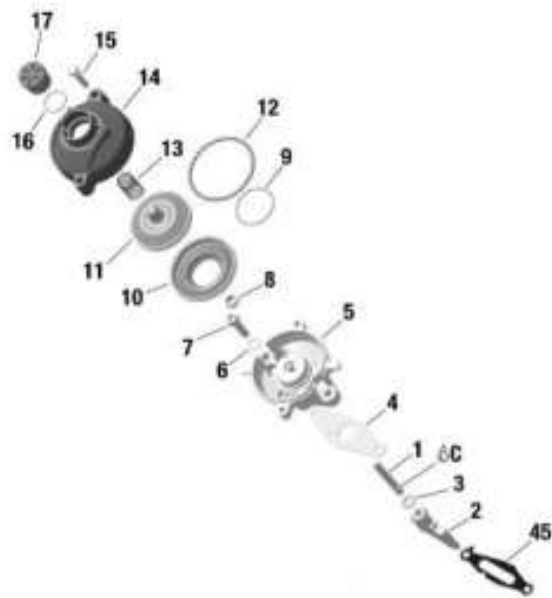
4.25 / Power valve

Geheel standaard zoals geleverd door ROTAX voor de FR125 Senior EVO Max.

Alle onderdelen moeten gebruikt worden zoals aangegeven in de afbeelding. De cilinder protection plaat (45) heeft een verplichte minimale dikte van 0,08mm.

Op Cilinder Rotax NL nr 613934 is de protection plaat [45] niet toegestaan.

De cilinder protection plaat (45) mag lichte beschadigingen vertonen. Nr. 10 moet een groene kleur hebben.



Evo Electronisch

Het positieve carter vacuum wordt gebruikt om de powervlve te openen, veer (13) dient boven de powervlve zuiger (11) bevestigd te zijn.

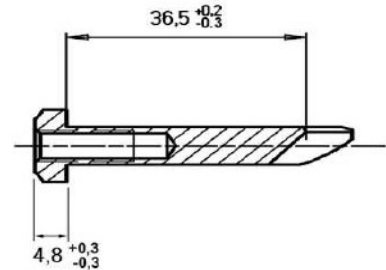
Het is toegestaan om de "impulse nozzle" (1) te monteren in de drukslang. De montage richting van de "impulse nozzle" is vrij.



Power valve

Originele compressie veer mag niet ontbreken.
Alleen het type groene bellow (membraam) mag gebruikt worden.
Rotax nr 260723

Lengte van de uitlaatklep is 36,50mm + 0,20/ -0,30mm (zie afbeelding)
Dikte van de rand van de uitlaatklep is
4,80mm ± 0,30mm (zie afbeelding)
Alle modificaties zijn verboden.



Ongecoat of zoals geleverd, hard geanodiseerde uitlaatklep zijn beide legaal gebruik. Er zijn geen wijzigingen toegestaan.

Als de zuiger het uitlaatkanaal totaal afdicht, moet het mogelijk zijn om een speciale mal (Rotax nr. 277 030) in het powervalve kanaal te plaatsen. Deze mal moet daarbij ten alle tijden compleet aansluiten op het cilindervlak.

De afstand van de buitenkant van de powervalve flens tot de zuiger.

Draai de krukas tot de zuiger het gehele uitlaat kanaal sluit.

Schuif de powervalve mal in de powervale ruimte (Rotax 277030) zoals aangegeven in de foto.

Bij het contactgebied tussen uitlaatklep mal (Rotax 277030) en de flens van de cilinder mag een voeler maat van 0,05 mm er niet tussen passen.

Cilinder Rotax NL 2024 nr 413531

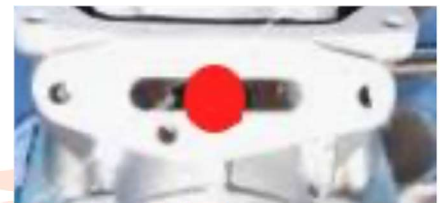
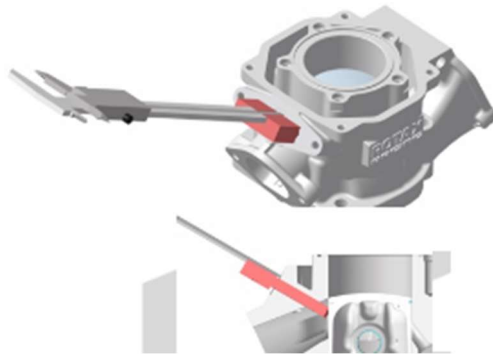
Draai de krukas totdat de zuiger net de uitlaatpoort afsluit. voeg de mal (Rotax 277032) zoals weergegeven in de afbeelding totdat deze stopt bij de flens.

Meet de afstand vanaf het uiteinde van de mal tot het pasvlak van de cilinder.

Deze afmeting mag niet groter zijn dan 25,0 mm
Er moet aan beide zijden naar boven en beneden worden gemeten, draai de mal 180 graden om

Power valve

De maat mag niet gemeten worden bij de aangegeven rode stip, dus links of rechts er langs.



Een originele pakking toegestaan tussen cilinder en powervalue huis.
Modificaties aan de pakking niet toegestaan.

4.26 / Inlaat systeem

De rubberen inlaatflens is gemarkeerd met de naam ROTAX en heeft een identificatie code van 267915 of 267916



Sommige flensen zijn van de fabriek uit nabewerkt om opstaande randjes te verwijderen. Elke vorm van nabewerking is verboden.

Op het reed-valve huis zitten 2 reed aanslagen en 2 reeds, met elk 3 vingers. Elke vorm van nabewerking is verboden.

Alleen de originele reedplaten dikte van de reedplaat is 0,60mm met een tolerantie van +/- 0,10mm

Inlaat systeem

Membraamhuis: Rotax art. nummer : 224 389

Reed valve plaat
Dikte 0,6mm +/- 0,10mm

De minimale maat tussen de twee reed valve aanslagen moet altijd groter zijn dan **16,7 mm**. Zie foto rode pijltjes. Gemeten met een digitale schuifmaat.



de reed valve aanslagen moeten ten allen tijden zijn originele vorm behouden.

4.27 / Drijfstang / krukas

Slag: 54,5mm ± 0,1mm
Alleen een van beide versies drijfstangen met het code nummer 367 of 362 zijn toegestaan (zie afbeelding)



De zijkanten van de drijfstang zijn onbewerkt. Deze zijn koper of grijs kleurig. Het bewerken, frezen of polijsten van de krukas of de drijfstang is verboden.

Krukas moet ten alle tijden onbewerkt en onbeschadigd zijn, dus mag ook geen deuken of beschadigingen bevatten door het richten of uitlopen drijfstang.

Drijfstang / krukas

Ontsteking signaal van de krukas:

Plaats de mal rotaxnr. 277 391 over de krukas.

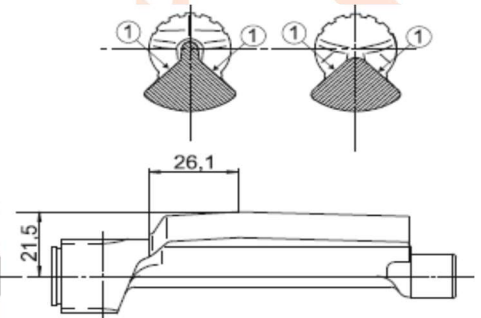
Plaats het gat van de mal gelijk met het big end pen van de krukas. De 2 randen van het onsteking signaal moeten +/-0,5 mm in de lijn van de mal vallen.



4.28 / Balans as

De balans as moet geïnstalleerd zijn en moet functioneren.

1. Type toegestaan Rotax.nr 237 949



Vlakken nr (1) zijn niet bewerkt en moeten gietwerk zijn (zie afbeelding)

De maat van het center van de balans as tot de buitenste diameter van het vlieggewicht van de balans as in de gedefinieerde lengte mag niet lager zijn dan: 21,50mm zie afbeelding

Het minimum gewicht van de balans as mag niet lager zijn dan:

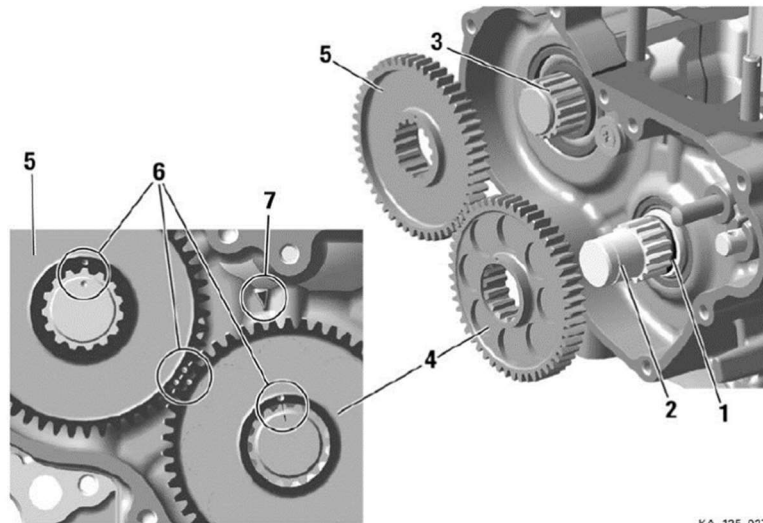
- 255 gram voor balans as nr. 237 949

Het tijdstip van de balans as tegenover de krukas moet altijd kloppen. Zie nr. 6 in onderstaande afbeelding

Balans as

Balanswielen:

De balanswielen moeten altijd aanwezig zijn en op het juiste tijdstip staan. Alleen de nieuwe versie stalen balans wielen in combinatie met de nieuwe versie koppeling is toegestaan. (Zie koppeling)



KA_125_0270

Alleen Rotax stalen balans wielen met een minimale breedte van 8,8mm zijn toegestaan.

Advies: voor de smering in het Balans compartiment Rotax XPS Kart gear oil, zonder enige toevoeging.

4.29 / Carter

Beide geheel origineel zoals geleverd door Rotax
Een van de volgende twee carter huizen zijn toegestaan:
Type 2, EVO zwart.

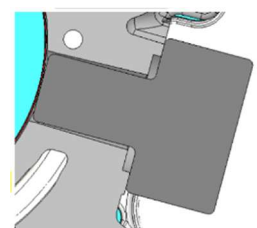
Evt. Lichte manuele bewerking is toegestaan bij beschadigingen carter als gevolg van het uitlopen drijfstaang. Elke andere vorm van bewerking is verboden.

Motornummers moeten ten alle tijden origineel en goed leesbaar zijn. Onleesbare motornummers worden niet toegelaten. Bij eventuele beschadigingen of twijfels van het motornummer contact opnemen met de Rotax importeur van Nederland.

Schroefdraad van pickup sensor in carter mag voorzien zijn van helicols

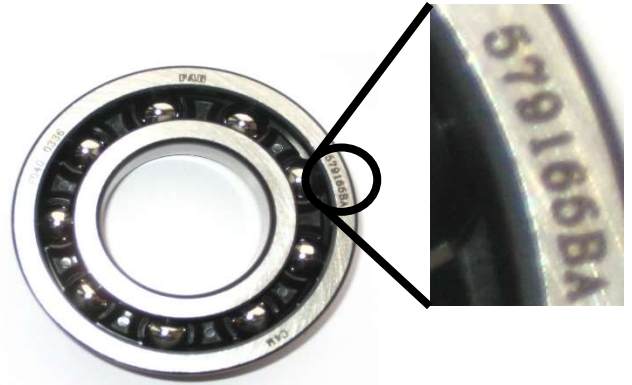
Bewerking kan zichtbaar zijn in het carter
en in het gebied van de boring van de ontstekingskrukassensor.

De controle mal (277406) moet verticaal worden geplaatst
In het gat van de ontstekingssensor. De mal moet volledig het pasvlak van het carter raken, er mogen geen openingen zichtbaar zijn. Deze meting is alleen geldig voor het origineel machinaal bewerkte pick-up flens met Rotax nr. code 6211885



**4.30 /
Hoofd lagers**

Alleen toegestane krukas hoofdlagers 6206 van FAG met de code 579165BA of Z-579165.11.KL of Z-579165.21.KL (Zie foto)
Montage richting van het lager is vrij.



**4.31 /
Ontsteking systeem**

EVO Dellorto ontsteking systeem.

Ontsteking bestaat uit een bobine (Gelijk voor alle motoren) en een Aparte elektronische box.(ECU, gespecificeerd voor elk type motor)

Twee versies montage mogelijkheden zijn toegestaan (Zie afbeeldingen)



Ontsteking systeem

Het uiterlijk van de bobines moet gelijk zijn aan de bobines op de foto's hieronder.



Bobine bevat een twee pins stekker.

Bobines zijn voorzien van twee soorten Stickers, BRP 666820 of NIG 0105. Stickers mogen verwijderd zijn !

De bobine kabel (tussen bobine en bougie dop) moet een minimale lengte hebben van 210 mm (Dit is de maat van het zichtbare stuk)

Het is toegestaan om ook tussen de bobine en de steun een trillings demper te monteren.

De organisatie behoudt zich ten alle tijden het recht voor om bobines en/of ECU boxen uit te wisselen met exemplaren van de organisatie of van andere deelnemers.

De elektronische ECU box voor de Senior motor is gemerkt met een sticker "666815 125 Senior MAX evo" (Sticker mag verwijderd zijn)

De elektronische ECU box kan door de organisatie worden gechecked met een door Rotax uitgebrachte ECU tester. Rotax art.nr. 276320.

Deze ECU tester zal automatisch weergeven of het juiste type is gebruikt en zal daarnaast een complete ontstekings timing test uitvoeren.

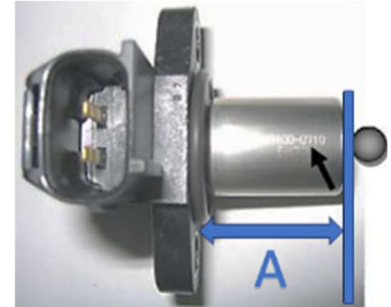
Ontsteking systeem

De ECU tester met software (laatste update) moet hierbij aangeven:

125 MAX category

1. 666815MAX
2. !! Test OK !!

De pick-up moet gemarkeerd zijn met het nummer 029600-0710, gevolgd door een variabel productiecodenummer.



Het is verplicht om maximaal ~~twee~~ een originele pick-up pakking (Rotax nr. 431500) Dikte 0,8 mm te monteren tussen de pick-up en het carter. Bij het niet machinaal bewerkte pick-up flens met gietcode 6211885

De lengte vanaf het afdichtingsvlak/oppervlak tot het uiteinde van de pick-up zoals gedefinieerd in de afbeelding Maat A mag niet groter zijn dan 26,3 mm. De meting moet worden voltooid terwijl de pakkingen zijn verwijderd.

Tekenen van slijpen of verwijderen van materiaal op het afdichtingsvlak zijn ten strengste verboden.

4.32 / Bougie / Bougie dop

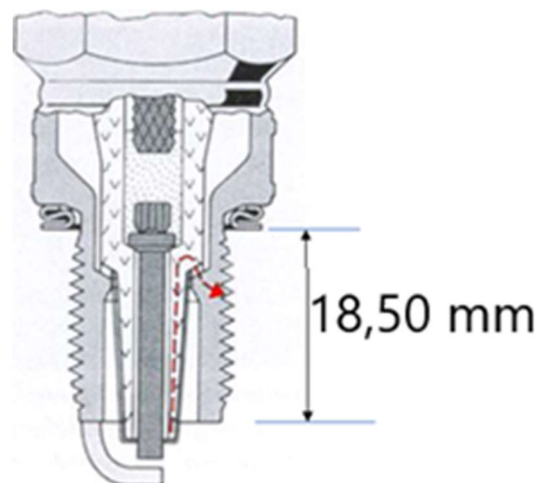
Het volgende type bougie is toegestaan

Merk : NGK GR8DI / GR9DI

Electrode afstand Maximaal 1,00 mm

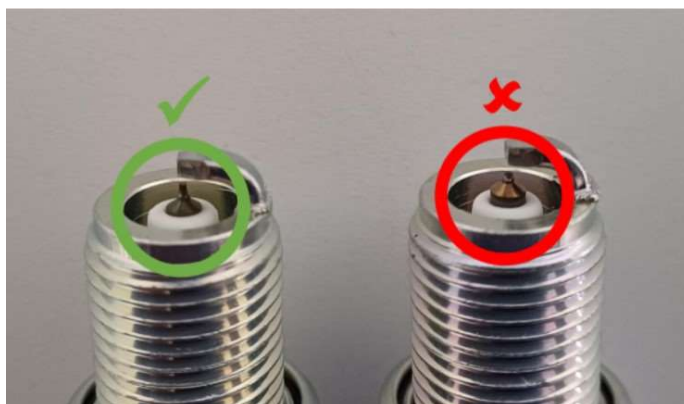
Bougie schacht lengte maat inclusief ring Maximaal 18,50 mm.
(Zie Afbeelding)

Bougiedop:
NGK: rood gemerkt
Rotax: rood gemerkt



Bougie / Bougie dop

Voor alle klassen is het alleen toegestaan NGK GR 8DI of GR9DI zoals onderstaande foto aan de linkerzijde gemarkeerd met een groene cirkel. De bougie voorzien van de rode cirkel met de verlengde electrode is verboden.

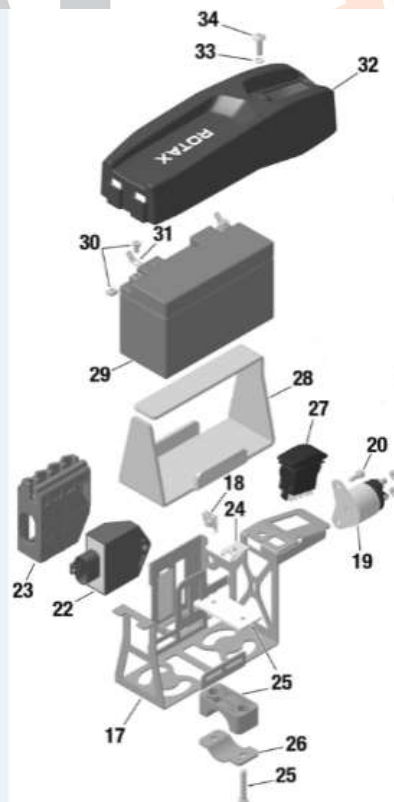


4.33 / Accu

Alleen de volgende originele accu's zijn toegestaan.

- Rotax type RX7-12B
- Rotax type RX7-12L (lithium iron phosphate type)
- YUASA YT7B-BS (met of zonder Rotax kenmerk)
- Rotax LiFePo4 (lithium iron phosphate type)

Accu moet bevestigd zijn dmv de volgende (zie afbeelding) en gemonteerd op het chassis.



Accu

Alleen de daarvoor bestemde originele stekkers van de kabelboom van Rotax mogen worden aangesloten op de accu.
De benaming van de accu aan de zijkant moet altijd zichtbaar blijven.

Er mogen twee versies van de kabelboom worden gebruikt.
De verschillen tussen de twee versies kunnen gemakkelijk worden geïdentificeerd aan de hand van de genoemde hoofdpunten.

Kabelboom (666835)

Kabelboom (666836)



Eventuele silent block tussen nr. 25 en 17 zijn toegestaan

**4.34 /
Carburateur**

DELLORTO Type VHSB 34 (gegoten in het huis) met de letters XS in het huis geslagen. Het complete inlaattraject in het huis is van een gegoten oppervlakte.

De carburateur gasschuif moet de maat weergeven met 45 en moet aan de onderkant voorzien zijn van een gietwerk oppervlak.

Met de volgende vastgestelde bezettingen:

- Carburateur venturi insert 12,5.
- Naaldbuis gestempeld met DP267.
- Gasnaald gestempeld met K57.
- Start sproeier gestempeld met 60 .
- Onderuitsproeier 60.
- Onderuitsproeier insert 45.
- Vlotter niveau hevel volgens mal 277400.
- Vlotters met het gewicht van 4,0 gr
- Naald ventiel 150 met de naald gemerkt met het diamant symbool "INC"
- Alle sproeiers moeten op de juiste plaats nauwkeurig zijn vastgezet.
- Setting van de lucht en stationair afstelschroef is vrij.
- Setting van de Dellorto hoofdsproeier is vrij.
- Nieuwe vlotterbak plug 261030 is toegestaan.
- Carburateur mag met en zonder brandstof zeef in de carburateur behuizing gebruikt worden.



De carburateur insert 12,5 kan standaard worden geleverd met 1 of 2 pakkingen die tussen het insert en het Carburateur huis zijn geplaatst.

Alleen originele Dellorto onderdelen zijn toegestaan

Voor meer informatie over de Carburateur, zie checklist DELLORTO.

**4.35 /
Benzine pomp**

De volgende benzine pompen zijn toegestaan :

MIKUNI Membraam pomp. Type DF 44-210
of

DellOrto (foto links)

Gemonteerd aan de onderkant van de luchtfilter steun.



**4.36 /
Benzine filter**

Alleen de volgende originele benzine filter van ROTAX mag gebruikt worden. Het is niet verplicht de benzinefilter te monteren.



Deze benzine filter moet gemonteerd zijn tussen de benzine tank en de benzine pomp.
Elke eventuele andere onderdelen buiten de benzine slang en benzine filter zijn verboden.

**4.37 /
Radiateur**

Alleen de volgende originele enkele aluminium radiateur is toegestaan. Rotaxnr. 295928 Zie tekening.
Plaats van de radiateur is aan rechterkant tegen de motor.



Nr.295928 Inclusief plastic kap.
Hoogte koelblok: 290mm
Breedte koelblok: 138mm
Dikte van radiateur: 34mm

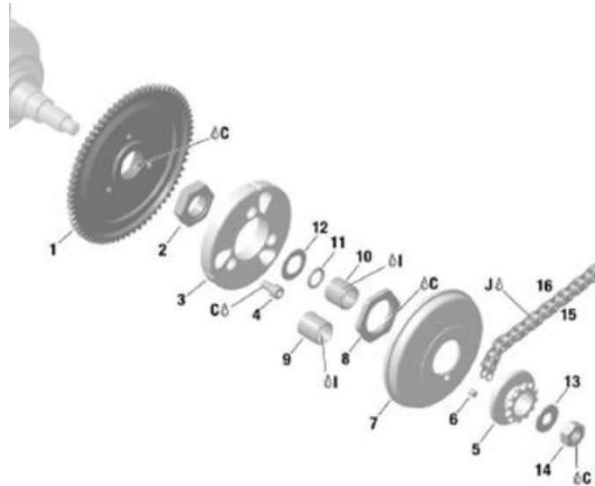
Radiateur moet gemonteerd zijn met alle originele onderdelen zoals in de tekening.
Het verwijderen van de thermostaat in de cilinder kopdeksel is toegestaan.
Het verwijderen van het plastic kapje is toegestaan.
Het afplakken van de radiateur is alleen toegestaan wanneer het gebruikte tape dusdanig geplakt is dat het onder het rijden niet afgenomen kan worden. Dit betekent minimaal 2x helemaal rondom afgeplakt of een plastic plaatje is toegestaan mits deugdelijk bevestigd. Dit ter beoordeling van de TC.

**4.38 /
Radiateur vulling**

Uitsluitend gevuld met water!
Tijdens eventuele winterkampioenschappen tussen de maanden november t/m maart mag er maximaal 150cc antivries worden toegevoegd.
De ontluchting van de radiateur dient uit te komen in een reservoir.

**4.39 /
Koppeling**

Alleen het nieuwe type originele droge centrifugaal koppeling is toegestaan, zie tekening, aangrijpingspunt moet liggen voor de 4000 toeren. Dit betekent dat de kart (zonder rijder) voorruit moet gaan voordat de motor 4000 toeren maakt.
Nieuwe koppeling versie met stalen balans wiel:

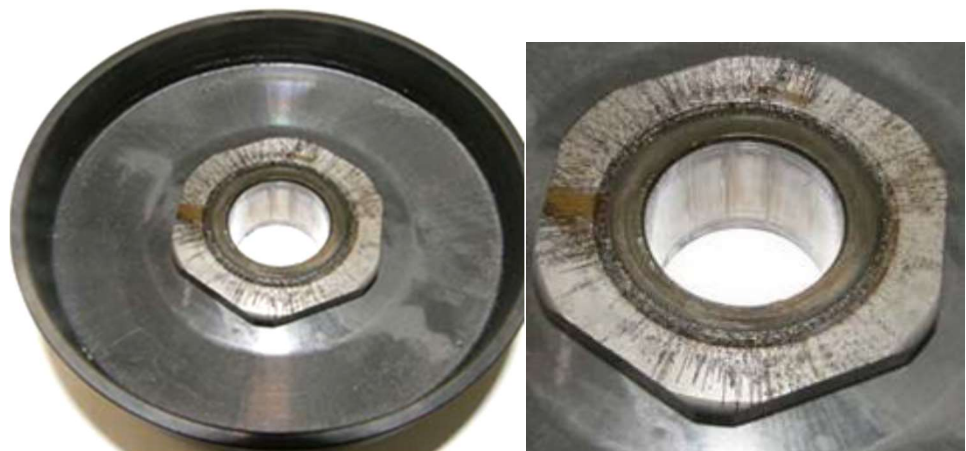


Alleen originele Rotax koppelingsdelen met Rotax logo zijn toegestaan.
Rotax.nr. binnenwerk 659907

Koppeling moet gemonteerd zijn met het nieuwe koppelingslager 15x19x17 met bijbehorende O-ring. Rotax nr. 632415 / 950815

Deze nieuwe manier van montage is ter voorkoming dat er enig smeermiddel (vet) in de koppeling terecht kan komen.

Let op: bij controle vooraf of na een race mogen er geen sporen van enig emulsie in de koppeling aanwezig zijn. Zie afbeelding :



Afbeelding geeft aan dat er op de grote moer van het tandwiel een kleine hoeveelheid vet kan komen. De koppelingstrommel zelf moet droog zijn.

Koppeling

De koppeling moet te allen tijde aan de volgende specificaties voldoen :

De hoogte van de koppeling : (A)

De breedte van de koppeling : (B)



Maat A: Minimaal : 24,10 mm

Deze maat moet gemeten worden op de 3 open einden van de koppeling. 5 tot 10 mm van de gefreesde uitsparing aan de buitenkant van de koppeling.

Voor deze meting moet de koppelingsgroef geheel gesloten zijn.

Dat houdt in dat er met enige kracht gemeten wordt om de groef te sluiten.

Maat B: Minimaal 11,45 mm

Twee versies koppelingstrommels zijn toegestaan, 659930 of 659937.

Diameter van de koppelingstrommel :

Maat C:

De buitendiameter vd koppelingsdrum : minimaal 89,50 mm.

Deze maat moet gemeten worden aan de voorkant van de drum.

Dus niet aan de open kant van de drum.

Maat D:

De binnendiameter van de koppelingsdrum : maximaal 84,90

Deze maat moet gemeten worden in het midden van de koppelingsdrum.

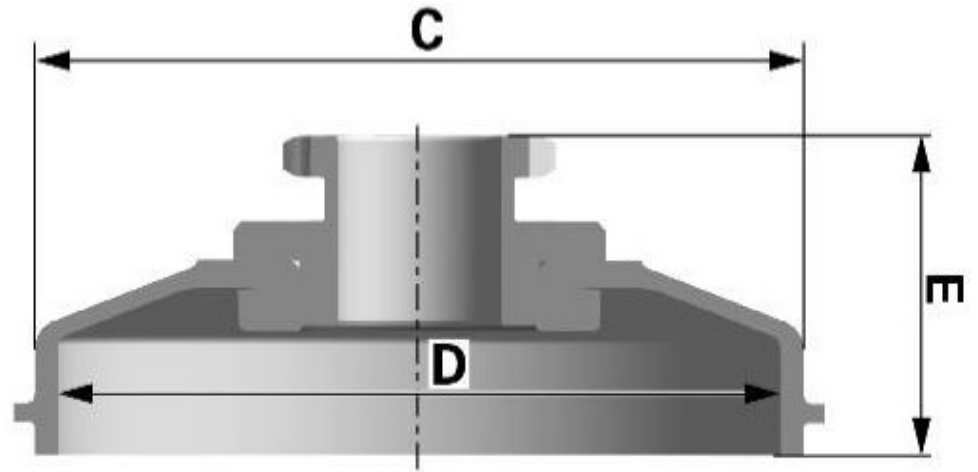
Daar waar het contact gebied is met het binnenwerk van de koppeling.

Maximale maat 84,90 mm.

Maat E:

De hoogte van de drum met gemonteerd tandwiel : minimaal 33,90 mm

Koppeling

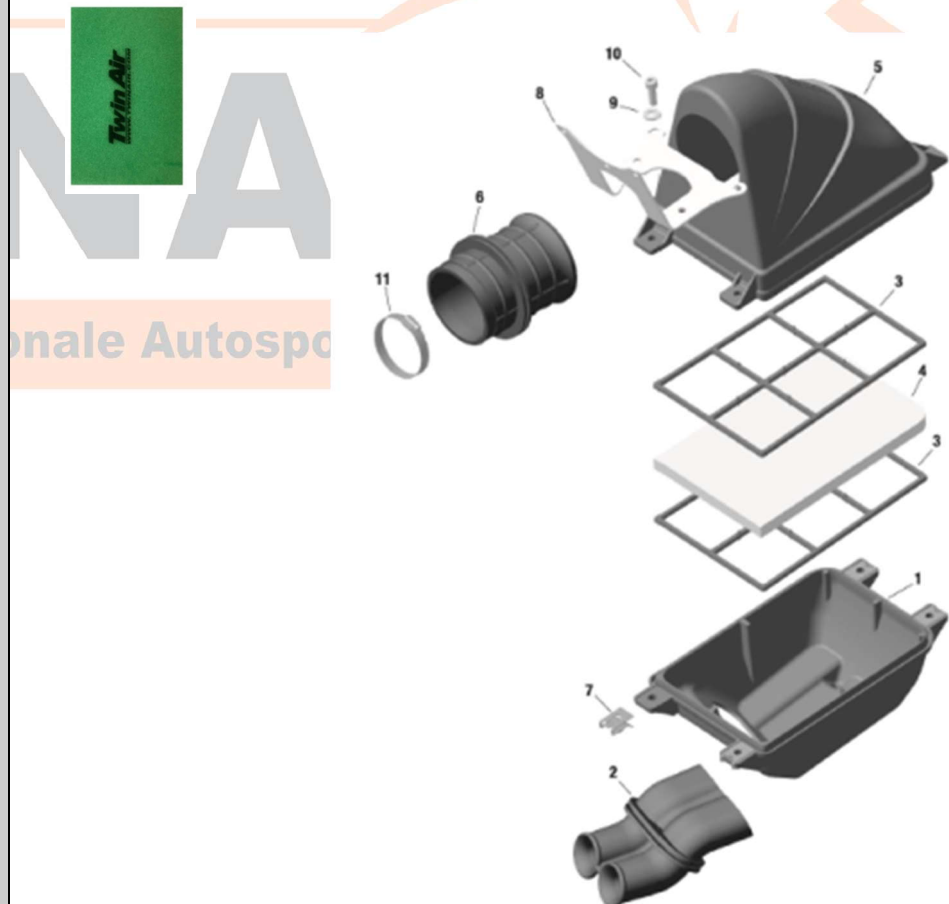


4.40 / Inlaat filter

Geheel standaard zoals door Rotax geleverd. Alleen het nieuwe type filter van Rotax is toegestaan. Met alle onderdelen op de juiste positie en in de oorspronkelijke vorm (zie afbeelding).

Filter moet gemonteerd zijn op de inlaat filter steun.

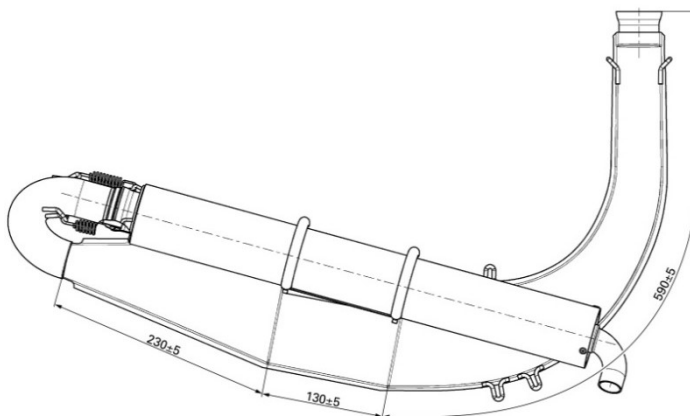
Enkel dubbel laags twin air filter element is toegestaan.



Alleen elementen met het Rotax Logo's zijn toegestaan.

4.41 /
Uitlaat systeem

Geheel standaard zoals door Rotax geleverd (zie tekening).
Een type uitlaat toegestaan, Rotax EVO.nr. 273078 (origineel zwart gelakt)



De einddemper is met minimaal 2 veren bevestigd aan de 180° elleboog inclusief de afdicht ring. Een derde veer wordt toegestaan om te voorkomen dat de einddemper kan draaien. De einddemper mag gedraaid worden.

Het is vrij om de geperforeerde binnenpijp zo te draaien zodat het eind kniestuk omhoog wijst.

Een stalen kogel van 27,5 mm diameter moet door de uitlaat bocht 180 graden kunnen rollen. (demper gedemonteerd)

De enige onderdelen die vernieuwd mogen worden, zijn de isolatiematten en de geperforeerde binnenpijp (mits origineel Rotax).

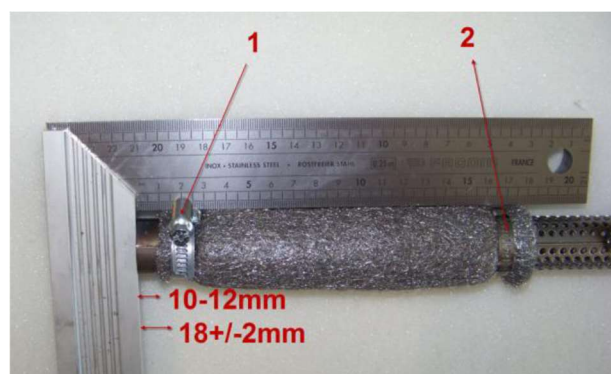
Het is verplicht om één originele Rotax isolatiemat / Rotaxnr. 297982 te gebruiken.

LET OP, dat de isolatiemat Rotax nr. 297982 op tijd vervangen wordt en dus ten allen tijde moet voldoen aan de juiste originele maten !
(Referentie mat aanwezig)

Ook moet de mat Rotax.nr. 297982 ten allen tijden de gehele demperpijp bedekken zoals origineel door Rotax bedoeld.

Daarnaast is het toegestaan (niet verplicht) om één Rotax staalwol isolatiemat / Rotax nr. 297983 onder de gebruikelijke isolatiemat te gebruiken.

Montage voorschrift:



Uitlaat systeem

Slangenkleem (1) moet bevestigd zitten op een afstand van 18+/-2mm, gemeten vanaf het einde van de demperpijp.

Slangenkleem (2) moet bevestigd zijn aan het einde van de stalen isolatie mat. 10-12mm is de montage maat voor de stalen isolatie mat op de demperpijp. Beide klemmen zijn verplicht!

Montage van de uitlaat naar het chassis moet geschieden via de originele twee bevestigingssteunen onderaan de uitlaat naar het chassis.

Er moet daarbij gebruik gemaakt worden van twee zo geheten trillingsdempers

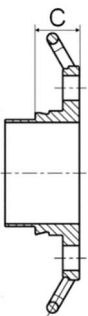
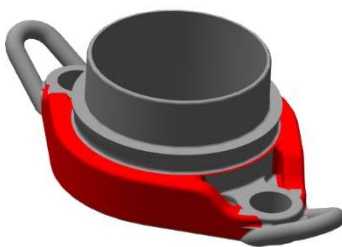
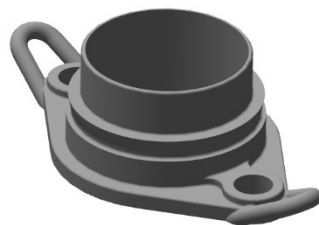
Boutjes gemonteerd om de demperdop ipv popnagels worden toegelaten. Verder zijn alle bewerkingen of eventuele coatings in of op de uitlaat en demper verboden.

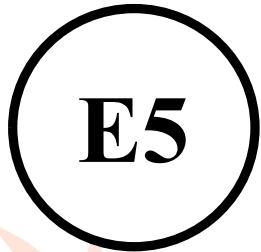
De uitlaat mag dmv lassen gerepareerd worden, echter wijzigingen zijn verboden.

Het is toegestaan om maximaal vier originele Rotax uitlaatveren te gebruiken bij bevestiging uitlaat - cilinder. Alle andere middelen zijn verboden.

Het is toegestaan voor uitlaatgas temperatuur metingen een voeler te lassen cq solderen tussen 50 en 80mm vanaf het begin (aansluiting) van de uitlaat

De organisatie behoudt zich het recht om op elk moment een uitlaat bij een rijder te wisselen voor een exemplaar verstrekt door de organisatie.

Lengte inlaat conus	590mm +/- 5mm, gemeten van het begin van de uitlaat tot het begin van het cilindrische gedeelte (buitenom gemeten)
Lengte cilindrische middenstuk	130mm +/- 5mm
Lengte eind conus	230mm +/- 5mm (buitenom gemeten)
Buitendiameter 180 graden gebogen buis	Maximaal Ø 41mm
Diameter v/h gat van eind dop in de demperpijp	Maximaal 22,5mm
Totale lengte demperpijp	Minimaal 500mm +/- 1 mm
4.42 / Uitlaat spruitstuk	<p>De volgende originele versies van uitlaatspruitstuk/flens is toegestaan. Rotax.nr. 273190 (Incl afdichtring)</p> <p>Maat C: minimaal 15,5 mm. (Zie Tekening)</p>  <p>Nieuw</p>  <p>Oud</p> 
4.43 / Overbrenging	<p>Steek 219 – tandwiel voorzijde van de koppeling 11, 12, 13 of 14 tanden (voorzien van origineel Rotax logo)</p> <p>Tandwiel aan de achterzijde is vrij</p>

<p>4.44 / Brandstof controle</p>	<p>Op verzoek van de Wedstrijdleader / TC kunnen op ieder tijdstip van de wedstrijd brandstofmonsters genomen worden ter controle op de naleving van dit artikel. Zie Brandstof controle in het Sportief Reglement 2025</p> <p>Op verzoek van de Wedstrijdleader/TC kan een rijder op ieder tijdstip van de wedstrijd worden verplicht om met brandstof van de organisatie te rijden. Dit is benzine van de voorgeschreven/geadviseerde benzinepomp met de CIK goedgekeurde 2T kart racing olie mengverhouding 1:50</p>
<p>4.45 / Benzine</p>	<p>Wilt u verzekerd zijn dat uw benzine de juiste waarden bevat, dan adviseren wij u te tanken bij een pomp station voorgeschreven door de organisatie:</p> <p>Advies: Benzine van alle Nederlandse Shell stations.</p> <p>Shell Euro 98 Ongelood E5 V-power</p> <div data-bbox="1129 607 1390 857" style="text-align: center;">  </div> <p>Let op! De mogelijkheid bestaat dat handelsbenzine van andere openbare benzinepompen niet aan de juiste brandstofwaarde voldoen in verband met andere toevoegingen !</p> <p>Gebruik daarom altijd de Benzine die door de organisatie is opgegeven ! “Dit is ook belangrijk voor een constante carburatie afstellingen”</p> <p>Metingen geschieden volgens reglement NK 2025, met de volgende waarden: Alle metingen DF1 onder de -40 en boven de +40 is afkeur. (Digitron meeting)</p> <p>Mocht u twifelen of u de juiste brandstof gebruikt om wat voor rede dan ook, dan kunt u altijd voorafgaand aan een evenement uw benzine laten testen bij onze TC. Kosten per test: € 10,00.</p> <p>Wedstrijden in het buitenland ! Voor wedstrijden in het buitenland kan de organisatie een pomp station in de buurt aanwijzen waar u dan ook zou kunnen tanken. Dit zal dan altijd in het bijzonder reglement bekend gemaakt worden.</p> <p>Het is niet toegestaan om welk product dan ook toe te voegen aan de benzine, behalve de voorgeschreven 2-takt olie. (Zie 4.46.)</p>
<p>4.46 / 2-takt olie</p>	<p>Advies olie:</p> <p>XPS Castor Racing Oil 2T</p> <p>Mengverhouding: 1:50 verplicht 2% (1 liter olie op 50 liter benzine)</p> <p>Het is verboden om welk product dan ook toe te voegen aan de olie</p>